



Акционерное общество
«ГМС Ливгидромаш»
(АО «ГМС Ливгидромаш»)
ИНН 5702000265 КПП 570201001
ОГРН 1025700514476 ОКПО 00217975

Адрес: Россия, 303851, Орловская обл., г. Ливны, ул. Мира, 231
Телефон: + 7 (48677) 7-80-00, 7-80-03, 7-80-09
Факс: + 7 (48677) 7-80-80, 7-80-99, 7-80-98
E-mail: lgm@hms-livgidromash.ru
www.hms-livgidromash.ru www.grouphms.ru



ЭЛЕКТРОНАСОСЫ ОДНОВИНТОВЫЕ ТИПА 1В 1,6/5-1,5/2

РУКОВОДСТВО ПО ЭКСПЛУАТАЦИИ Н41.496.00.000 РЭ



ВВЕДЕНИЕ.....	4
1 ОБЩИЕ УКАЗАНИЯ	5
2 ОПИСАНИЕ И РАБОТА ЭЛЕКТРОНАСОСА	6
2.1 Назначение изделия.....	6
2.2 Технические характеристики	7
2.3 Состав изделия.....	9
2.4 Устройство и принцип работы электронасоса.....	11
2.5 Маркировка и пломбирование.....	11
2.6 Упаковка.....	12
3 ПОДГОТОВКА К ИСПОЛЬЗОВАНИЮ	14
3.1 Указания мер безопасности.....	14
3.2 Подготовка к работе	15
3.3 Порядок работы	15
3.4 Возможные неисправности и способы их устранения	16
4 ИСПОЛЬЗОВАНИЕ ЭЛЕКТРОНАСОСА	17
4.1 Меры безопасности при работе электронасоса	17
4.2 Требования к эксплуатации.....	17
5 ТЕХНИЧЕСКОЕ ОБСЛУЖИВАНИЕ.....	18
5.1 Разборка электронасоса.....	18
5.2 Сборка электронасоса.....	19
6 ТРАНСПОРТИРОВАНИЕ, ХРАНЕНИЕ И УТИЛИЗАЦИЯ	20
7 СВЕДЕНИЯ О НАЛИЧИИ ДРАГОЦЕННЫХ МЕТАЛЛОВ И ЦВЕТНЫХ СПЛАВОВ....	21
8 РЕСУРСЫ, СРОКИ СЛУЖБЫ И ХРАНЕНИЯ, И ГАРАНТИИ ИЗГОТОВИТЕЛЯ.....	22
9 КОНСЕРВАЦИЯ	23
10 СВИДЕТЕЛЬСТВО ОБ УПАКОВЫВАНИИ	23
11 СВИДЕТЕЛЬСТВО О ПРИЁМКЕ.....	24
12 ОТСТУПЛЕНИЯ ОТ ТРЕБОВАНИЙ ТЕХНИЧЕСКОЙ ДОКУМЕНТАЦИИ В ИЗДЕЛИИ ПРИ ЕГО ПРИЁМКЕ.....	25

13 СВИТЕЛЬСТВО О ЧИСТОТЕ	26
14 УЧЁТ НЕИСПРАВНОСТИ ПРИ ЭКСПЛУАТАЦИИ.....	27
15 УЧЁТ ТЕХНИЧЕСКОГО ОБСЛУЖИВАНИЯ.....	28
16 УЧЁТ РАБОТЫ.....	29
17 СВЕДЕНИЯ О ЗАМЕНЕ ЧАСТЕЙ ИЗДЕЛИЯ ЗА ВРЕМЯ ЭКСПЛУАТАЦИИ.....	30
18 СВЕДЕНИЯ О РЕМОНТЕ ИЗДЕЛИЯ	31
19 КОНТРОЛЬ СОСТОЯНИЯ ИЗДЕЛИЙ И ВЕДЕНИЯ РУКОВОДСТВА ПО ЭКСПЛУАТАЦИИ	32
20 СВЕДЕНИЯ О РЕКЛАМАЦИЯХ	33
21 ОСОБЫЕ ОТМЕТКИ.....	35
ПРИЛОЖЕНИЕ А – Характеристики электронасоса	36
ПРИЛОЖЕНИЕ Б – Габаритные чертежи электронасосов	43
ПРИЛОЖЕНИЕ В – Разрез электронасоса.....	47
ПРИЛОЖЕНИЕ Г - Приспособления	49
ЛИСТ РЕГИСТРАЦИИ ИЗМЕНЕНИЙ	51

Руководство по эксплуатации (РЭ), предназначено для ознакомления обслуживающего персонала с конструкцией электронасоса и отдельных его узлов, а также с техническими характеристиками и правилами эксплуатации.

При ознакомлении с электронасосом следует дополнительно руководствоваться эксплуатационными документами на электрооборудование.

Обязательные требования к электронасосу, направленные на обеспечение безопасности жизни, здоровья людей и охраны окружающей среды, изложены в разделах 3, 4.

К монтажу и эксплуатации электронасоса должен допускаться только квалифицированный персонал, обладающий знаниями и опытом по монтажу и обслуживанию насосного оборудования, ознакомленный с конструкцией насоса и настоящим РЭ.

Настоящее руководство по эксплуатации распространяется на электронасосы типа 1В 1,6/5-1,5/2.

В связи с постоянным усовершенствованием выпускаемой продукции в конструкции отдельных деталей и узлов в целом могут быть внесены незначительные изменения, не отражённые в настоящем РЭ.

В тексте настоящего РЭ информация или требования, несоблюдение которых может создать опасность для персонала или повлечет нарушение безопасной работы электронасоса, обозначаются следующими символами:

- информация или требования, несоблюдение которых может повлечь опасность для персонала:



- электроопасность:



- информация по обеспечению безопасной работы электронасоса и/или защиты электронасоса:

ВНИМАНИЕ!

1 ОБЩИЕ УКАЗАНИЯ

Перед эксплуатацией необходимо внимательно ознакомиться с настоящим руководством по эксплуатации (РЭ) данного изделия.

Все записи в разделах производить только чернилами, отчётливо и аккуратно. Разрешается использовать при записях шариковые ручки с чёрной или фиолетовой (синей) пастой. Подчистки, помарки и незаверенные исправления не допускаются.

Учёт работы производить в часах.

Ответственность за правильность и своевременность заполнения настоящего РЭ до установки на объект возлагается на предприятие-изготовитель изделия.

Ответственность за правильность и своевременность заполнения настоящего РЭ до сдачи объекта возлагается на предприятие-строитель объекта.

Заполнение и контроль правильности и своевременности заполнения РЭ после сдачи объекта в эксплуатацию возлагается на эксплуатирующую организацию.

При ремонте изделия РЭ заполняет предприятие, производящее ремонт изделия.

Все данные, внесенные в РЭ, заверяются подписями должностных лиц, как это предусматривается в соответствующих формах РЭ.

По окончании срока службы изделия РЭ или его копия возвращается предприятию-изготовителю для учета опыта эксплуатации.

2 ОПИСАНИЕ И РАБОТА ЭЛЕКТРОНАСОСА

2.1 Назначение изделия

Электронасосы типа 1В 1,6/5-1,5/2 предназначены для перекачивания морской и пресной загрязнённых вод, содержащих механические примеси и примеси нефтепродуктов (масел).

Температура перекачиваемой воды от минус 2⁰С (275К) до +65⁰С (338К), максимальная концентрация механических примесей до 5% по массе с размером частиц не более 2 мм и содержанием нефтепродуктов до 40%.

Пример условного обозначения электронасоса:

1В 1,6/5-1,5/2-22 ОМ5 ТУ 26-06-984-75,

где: 1В 1,6/5 – обозначение типоразмера насоса по ГОСТ 18863-89;

1,5 – подача, м³/ч;

2 – давление, кгс/см²;

22 – индекс обозначает модификацию электронасоса в зависимости от комплектации электродвигателем;

ОМ5 – климатическое исполнение и категория размещения по ГОСТ 15150-69.

2.2 Технические характеристики

2.2.1 Показатели назначения электронасосов по перекачиваемой среде должны соответствовать указанным в таблице 1.

Таблица 1 – Параметры перекачиваемой среды

Род среды	Показатель среды	Значение показателя среды
Морская и пресная загрязнённая вода, содержащая механические примеси и примеси нефтепродуктов	Температура, °С (К)	от минус 2 до +65 (271 - 338)
	Наличие взвешенных частиц: - характер частиц	пакля, пробка, краска, песок
	- максимальная концентрация по массе, %	до 5
	- максимальный размер частиц, мм, не более	2
	Наличие нефтепродуктов и минеральных масел, %	до 40
Допустимое повышение вязкости перекачиваемой жидкости при работе электронасоса, м ² /с (мм ² /с)	5,4×10 ⁻² (540)	

2.2.2 Показатели применимости электронасосов по ГОСТ 15150-69:

- по климатическому исполнению - ОМ (для макроклиматических районов, как с умеренно-холодным, так и тропическим морским климатом, в том числе для судов неограниченного района плавания),

- категория размещения 5 (для эксплуатации в помещениях (объемах) с повышенной влажностью (например, в судовых, корабельных помещениях, в которых возможно длительное наличие воды).

Допускается эксплуатация электронасоса, при согласовании с предприятием-изготовителем, в других климатических зонах и категориях размещения.

2.2.3 Характеристики электронасосов указаны в Приложении А.

Габаритные и присоединительные размеры указаны в Приложении Б.

2.2.4 Технические характеристики электронасосов указаны в таблице 2.

Таблица 2 – Характеристики электронасосов

Показатель		Норма для марок				
		1В 1,6/5-1,5/2-6	1В 1,6/5-1,5/2-8	1В 1,6/5-1,5/2-12	1В 1,6/5-1,5/2-14	1В 1,6/5-1,5/2-22
Подача, л/с (м ³ /ч), не менее		0,56 (2)				
Давление на выходе из насоса, МПа (кгс/см ²), не более		0,2 (2,0)				
Мощность насоса, кВт, не более		0,7				
Вакуумметрическая высота всасывания, м, не более		5				
КПД, %, не менее (при номинальном режиме)		38				
Внешняя утечка через уплотнение, л/ч, не более		0,03				
Показатель самовсасывания	Высота самовсасывания, м	4				
	Время самовсасывания (при объёме воздуха 10 дм ³), с, не более	60				
Частота вращения, с ⁻¹ (об/мин)		50 (3000)				
Направление вращения, если смотреть со стороны электродвигателя		правое				
Параметры энергопитания	Частота тока, Гц	-	-	50	50	50
	Напряжение сети, В	220	220	220/380	220/380	127
	Род тока	постоянный	постоянный	переменный	переменный	переменный
	Электродвигатель*	П12-М72	П12-М72	2ДМШ90SB2	2ДМШ90SB2	2ДМШ90SA2
	Мощность электродвигателя, кВт	0,71/0,75/0,80/1,30	0,71/0,75/0,80/1,30	1,1	1,1	0,75
Масса, кг	Насоса, не более	15	15	15	15	15
	Электронасоса, не более**	55	73	62	62	38
<p>*По согласованию с заказчиком допускается замена комплектующего оборудования. **Масса электронасоса указана без фильтра и рукавов.</p>						

2.3 Состав изделия

2.3.1 В состав каждого электронасоса входит:

Насос _____

Электродвигатель _____

Пусковая аппаратура _____

Кабель _____

Рукав _____

Рукав _____

Фильтр _____

Стационарные электронасосы устанавливаются на раме с двухкаскадной амортизацией (Приложение В рисунок В.1), переносные (Приложение В рисунок В.2) – на резиновых опорах (амортизаторах).

В комплект поставки насоса входит:

- комплект запасных частей согласно таблице 3;

- комплект контрольно-измерительных приборов согласно таблице 4

(поставляется только с электронасосами 1В 1,6/5-1,5/2-8, 1В 1,6/5-1,5/2-12 и 1В 1,6/5-1,5/2-14);

- эксплуатационная документация.

Таблица 3 – Комплект запасных частей

Наименование	Кол., шт.	Масса, кг	Нормативно – техническая документация	Примечание
ЗИП для отказов				
1. Обойма	1	0,26	СЧ102.106.845	
2. Манжета армированная 1-35×58-15	1	0,026		Допускается замена на 1СА-35×58-10-9086
ЗИП для проведения регламентного технического обслуживания				
1. Обойма	1	0,26	СЧ102.106.845	
2. Винт	1	0,70	H41.496.00.002M-1	Для 1В1,6/5-1,5/2 – -6; -8
	1	0,64	H41.496.00.002M-1-02	Для 1В1,6/5-1,5/2- -12; -14; -22
3. Манжета армированная 1-35×58-15	2	0,026		Допускается замена на 1СА-35×58-10-9086
4. Приспособление для запрессовки и выпрессовки манжет	1	0,56	H41.496.02.000M-1И	
5. Приспособление для съёма винта	1	0,94	H41.496.01.000M-1И	Для 1В1,6/5-1,5/2 – -6; -8
	1	1,11	H41.496.01.000M-7И	Для 1В1,6/5-1,5/2 – -12; -14; -22
<p>Примечание. - Винты и обоймы, поставляемые в ЗИП, взаимозаменяемы с основным комплектом, установленном в электронасосе, и должны быть подобраны с обеспечением натяга 0,2-0,4 мм.</p>				

Таблица 4 – Комплект контрольно-измерительных приборов

Наименование	Кол., шт.	Масса, кг	Нормативно – техническая документация	Примечание
1. Манометр _____	1			
2. Мановакуумметр _____	1			

2.4 Устройство и принцип работы электронасоса

2.4.1 По принципу действия одновинтовой электронасос является объёмным насосом. Основными рабочими органами насоса являются винт и обойма, которые имеют винтовые поверхности, обеспечивающие рабочий процесс при вращении винта.

2.4.2 Хвостовик винта (Приложение В) закрепляется на валу электродвигателя с помощью винта 9 и пружинного кольца 8, и уплотняется от протечек манжетным уплотнением, состоящим из манжеты 4, конуса 30 и проставки 5.

2.4.3 Для защиты электродвигателя от попадания воды по валу электродвигателя на винте 3 устанавливается отбойное кольцо 10, а в корпусе насоса имеется резьбовое отверстие для организованного отвода возможных протечек через уплотнение. Для защиты от электрохимической коррозии между корпусом насоса и фланцем электродвигателя установлена паранитовая прокладка 7.

2.4.4 Всасывающая (А) и нагнетательная (Б) полости электронасоса снабжены штуцерами 14, к которым присоединяются резиновые рукава 15. Всасывающий рукав снабжён фильтром с ячейкой 2 мм².

2.4.5 Стационарные электронасосы (Приложение В, Рисунок В.1) в сборе с электродвигателем установлены на виброизолирующей раме 12 с двухкаскадной амортизацией. Верхняя и нижняя плиты рамы соединены между собой стержнями 29, которые проходят через виброизолирующие пружины 27.

2.4.6 Переносные электронасосы (Приложение В, Рисунок В.2) устанавливаются на резиновых подставках – амортизаторах 28.

2.4.7 Габаритные и присоединительные размеры электронасоса приведены в приложении Б.

2.5 Маркировка и пломбирование

2.5.1 На каждом электронасосе прочно закреплена табличка, содержащая:

- товарный знак предприятия – изготовителя;
- марку электронасоса;

- заводской номер электронасоса;
- год изготовления электронасоса;
- клеймо ОТК предприятия-изготовителя;
- клеймо представителя заказчика;
- надпись «Сделано в РФ».

2.5.2 Запасные части, принадлежности и инструмент маркируют обозначением чертежа детали. Детали, не допускающие маркировки, снабжают бирками.

2.5.3 Маркировка деталей электронасоса для сборки и разборки производится согласно правилам, принятым на предприятии – изготовителе.

2.5.4 Все внешние, несопрягаемые поверхности агрегата тщательно очищают, шпатлюют и окрашивают в три слоя эмалью ПФ-218ГС зеленовато-жёлтой ГОСТ 21227-93 V.4/2-6ОЖ₃. Поверхность стрелки, указывающей направление вращения электронасоса, покрывают эмалью ПФ-115 красной ГОСТ 6465-76 V.6.

Классификация и обозначение покрытий по ГОСТ 9.032-74.

2.5.5 Консервация электронасоса производится (после слива испытательной жидкости) осушением внутренних поверхностей посредством продувки электронасоса воздухом с относительной влажностью не более 50%, после чего отверстия штуцеров закрывают заглушками и пломбируют навесной металлической пломбой по ГОСТ 18677-73. Наружные не окрашенные поверхности покрывают консервационной смазкой К-17 по ГОСТ 10877-76.

2.5.6 Место гарантийного пломбирования «Г» указано в Приложении В. Металлические пломбы по ГОСТ 18677-73 ставятся на проволоке, продетой крест-накрест через отверстия в болтах, крепящих корпус б к электродвигателю 11.

2.6 Упаковка

2.6.1 Методы и средства консервации и упаковки должны обеспечивать сохранность электронасоса, его запасных частей, инструмента и принадлежностей в течение трёх лет со дня отгрузки с предприятия – изготовителя при транспортировании и хранении в условиях 8(ОЖЗ) или 2(С) ГОСТ 15150-69.

Условия хранения устанавливаются договором.

2.6.2 Запасные части, инструмент и принадлежности должны быть покрыты консервационной смазкой К-17 по ГОСТ 10877-76. Детали, изготовленные из нержавеющей стали и резины, консервации не подвергаются.

2.6.3 Консервация электродвигателей производится в соответствии с инструкцией по эксплуатации электродвигателей.

2.6.4 Запасные части, инструмент и принадлежности укладывают в ящик, принятой на предприятии – изготовителе конструкции, и упаковывают.

2.6.5 Законсервированный электронасос и ящик с запасными частями, инструментом и принадлежностями упаковывают и закрепляют в плотной деревянной таре, принятой на предприятии – изготовителе конструкции. Тара должна исключать возможность механических повреждений и воздействие атмосферных осадков при транспортировании электронасоса.

2.6.6 В тару укладывают учётно – отправочную ведомость (упаковочный лист), подписанную ОТК предприятия – изготовителя после проверки наличия указанных в ней изделий, а также надёжности их закрепления.

2.6.7 Техническую документацию вкладывают в чехол из полиэтиленовой пленки по ГОСТ 10354-82 толщиной 0,15-0,20 мм и крепят с внутренней стороны тары электронасоса.

2.6.8 Маркировку тары наносят в соответствии с ГОСТ 14192-96.

На тару наносят манипуляционные знаки:

- «Верх, не кантовать»,
- «Место строповки»,
- «Центр тяжести».

2.6.9 Содержание транспортной маркировки должно соответствовать требованиям договора (контракта).

Дополнительно на тару наносят дату консервации (месяц, год); дату переконсервации (месяц, год) (при необходимости).

3 ПОДГОТОВКА К ИСПОЛЬЗОВАНИЮ

3.1 Указания мер безопасности

3.1.1 К обслуживанию электронасоса допускаются лица, имеющие право на их обслуживание и прошедшие инструктаж по технике безопасности.

3.1.2 Электронасос должен содержаться в чистоте и полной готовности к работе.

Общее наблюдение за электронасосом сводится к периодической проверке соединений и герметичности всасывающей линии.

Все резьбовые соединения электронасоса и трубопроводов должны быть равномерно затянуты.

3.1.3 Место установки насоса должно удовлетворять следующим требованиям:

- иметь достаточную освещенность;
- обеспечить свободный доступ к насосу при эксплуатации, а также возможность разборки и сборки.

ВНИМАНИЕ!

3.1.4 ЗАПРЕЩАЕТСЯ ПРОИЗВОДИТЬ ЗАПУСК ЭЛЕКТРОНАСОСА БЕЗ ПРЕДВАРИТЕЛЬНОГО ЗАЛИВА ВОДОЙ.



3.1.5 ЗАПРЕЩАЕТСЯ УСТРАНЕНИЕ НЕИСПРАВНОСТЕЙ ПРИ РАБОТАЮЩЕМ ЭЛЕКТРОНАСОСЕ.

3.1.6 Электронасос предназначен для работы во взрывобезопасных помещениях.

3.1.7 При эксплуатации электронасос должен быть надёжно заземлен. Место соединения заземляющего провода с зажимом заземляющим зачистить, а после соединения закрасить для защиты его от коррозии.

3.1.8 При проведении ремонтных работ электродвигатель должен быть полностью отключен от электросети.

3.1.9 Правила безопасной работы с электрооборудованием изложены в инструкциях по эксплуатации на электрооборудование.

3.2 Подготовка к работе

Перед первым пуском электронасоса:

3.2.1 Расконсервировать насос. Расконсервация заключается в освобождении его от крепежных элементов, транспортировочной тары, удаления заглушек со штуцеров, подсоединение рукавов, удалении консервации со всех наружных поверхностей. Расконсервация проточной части насоса не производится.

3.2.2 Отвернуть пробку и залить насос водой.

3.2.3 Проверить наличие фильтра и его чистоту на входной магистрали.

ВНИМАНИЕ! ЗАПРЕЩАЕТСЯ РАБОТА НАСОСА БЕЗ ФИЛЬТРА.

3.3 Порядок работы

3.3.1 Для приведения электронасоса в рабочее положение включить электродвигатель и убедиться по приборам, что насос перекачивает жидкость.

3.3.2 Торец штатного фильтра не должен прилегать ко дну осушаемого помещения.

ВНИМАНИЕ! 3.3.3 Категорически запрещается работа в режиме откачки «досуха», так как при окончании откачки во входную магистраль захватывается воздух и происходит срыв подачи насоса.

3.4 Возможные неисправности и способы их устранения

3.4.1 Возможные неисправности и способы их устранения указаны в таблице 5.

Таблица 5 – Возможные неисправности

Наименование неисправности	Вероятная причина	Способ устранения	Примечание
1. Насос не обеспечивает расчётной подачи	Значительный износ рабочих органов.	Провести замену рабочих органов.	
	Засорился фильтр.	Прочистить фильтр.	
	Недостаточная частота вращения электродвигателя.	Проверить контакты, обеспечить нормальное напряжение.	
	Не герметична всасывающая линия	Проверить всасывающую линию и места соединения.	
2. Сильная течь через уплотнение	Вышла из строя манжета или большая выработка шейки винта под манжетой.	Разобрать насос, проверить состояние манжеты, при необходимости, заменить новой. При наличии выработки на винте глубиной более 0,5 мм удалить проставку поз. 5 (Приложение В) и вновь запрессовать манжету с помощью приспособления (Приложение Г).	
3. Насос не обеспечивает рабочее давление	Разрыв обоймы или износ винта	Разобрать насос и заменить пришедшие в негодность детали.	

4 ИСПОЛЬЗОВАНИЕ ЭЛЕКТРОНАСОСА

4.1 Меры безопасности при работе электронасоса

ВНИМАНИЕ!

4.1.1 ЗАПРЕЩАЕТСЯ ПРОИЗВОДИТЬ ЗАПУСК ЭЛЕКТРОНАСОСА БЕЗ ПРЕДВАРИТЕЛЬНОГО ЗАЛИВА ВОДОЙ.



При работающем электронасосе **ЗАПРЕЩАЕТСЯ:**

- **ПРОИЗВОДИТЬ ЗАТЯЖКУ КРЕПЁЖНЫХ БОЛТОВ И ГАЕК;**
- **ПРОИЗВОДИТЬ РЕМОНТНЫЕ РАБОТЫ;**
- **УСТРАНЯТЬ НЕИСПРАВНОСТИ.**

4.1.2 Перед запуском в работу произвести заземление электронасоса.

Все работы, производимые по устранению неисправностей, а так же регламентные работы, производить при отключенном от сети электродвигателе.

4.1.3 Электронасос не представляет опасности для окружающей среды.

4.2 Требования к эксплуатации

4.2.1 При эксплуатации электронасоса его обслуживание сводится, в основном, к наблюдению за показаниями контрольно – измерительных приборов (манометра, мановакуумметра), электроизмерительных приборов и герметичности всасывающей линии. Показания приборов должны соответствовать нормальному режиму работы электронасоса. Стрелки измерительных приборов при исправном состоянии насоса и трубопроводов имеют плавные колебания. Резкое колебание стрелок приборов свидетельствует о неполадках внутри насоса или о нарушении герметичности всасывающей линии.

4.2.2 При работе насоса допускается течь через уплотнение в виде отдельных капель до $30 \times 10^{-6} \text{ м}^3/\text{ч}$ (0,03 л/ч).

5 ТЕХНИЧЕСКОЕ ОБСЛУЖИВАНИЕ

Во время работы электронасоса обслуживание сводится к наблюдению за показаниями контрольно – измерительных приборов. Показания приборов должны соответствовать номинальному режиму электронасоса, указанному в таблице 2.

Период длительной остановки следует использовать для проведения предупредительного ремонта, а так же для устранения неисправностей, отмеченных во время работы насоса.

Периодически осматривать все болтовые соединения.

При достижении наработки, указанной в таблице 6, произвести регламентные работы.

Таблица 6 – Техническое обслуживание

Наименование выполняемых работ	Через какой период выполняются работы, ч	Время на выполнение работ, ч
1. Замена обоймы	2000	0,25
2. Замена винта	2000*	0,75
3. Замена манжеты	2000	0,5

*Замена винта производится в случае необходимости и если величина износа винта не обеспечивает необходимого натяга с обоймой.

5.1 Разборка электронасоса

5.1.1 Разборка и сборка электронасоса должна производиться с соблюдением условий, обеспечивающих чистоту и комплектность собираемых деталей и сборочных единиц.

5.1.2 Перед частичной или полной разборкой необходимо обесточить электродвигатель, перекрыть вентили, отсоединить от насоса рукава. При этом обратить внимание на целостность прокладок.

5.1.3 Слить воду из насоса, отвернув пробку 13 (Приложение В).

5.1.4 Отсоединить от корпуса 6 крышку 1.

5.1.5 Снять обойму 2 с винта 3 свинчиванием.

5.1.6 Отсоединить корпус 6 от двигателя 11 и снять его вместе с манжетой 4 и прокладкой 7. При необходимости (для исполнений 1В 1,6/5-1,5/2-6, -8, -22) отсоединить проставку 31 от двигателя 11.

5.1.7 Снять отбойное кольцо 10 с винта 3.

5.1.8 Выпрессовать манжету из корпуса с помощью приспособления (Приложение Г).

5.1.9 Снять пружинное кольцо 8, вывернуть винт 9 и снять винт 3 с вала электродвигателя с помощью приспособления (Приложение Г).

5.2 Сборка электронасоса

5.2.1 Сборку электронасоса следует производить в следующей последовательности, предварительно проверив состояние всех деталей:

- на вал электродвигателя 11 установить винт 3, надеть отбойное кольцо 10 и зафиксировать винтом 9 и пружинным кольцом 8;
- для исполнений 1В 1,6/5-1,5/2-6, -8, -22 установить проставку 31 на двигатель 11;
- установить корпус 6 и запрессовать манжету 4;
- навинтить обойму 2 на винт 3;
- установить крышку 1.

6 ТРАНСПОРТИРОВАНИЕ, ХРАНЕНИЕ И УТИЛИЗАЦИЯ

6.1 Электронасос может транспортироваться любым видом транспорта при соблюдении правил перевозки для каждого вида транспорта.

6.2 До пуска электронасоса в эксплуатацию, потребитель должен хранить его в упаковке.

6.3 Транспортирование и хранение должно осуществляться в условиях 8 (ОЖ-3) или 2 (С) ГОСТ 15150-69. Срок хранения электронасоса 3 года.

При хранении электронасосов свыше 3 лет (по истечению срока действия консервации) следует произвести анализ состояния консервации и при необходимости произвести переконсервацию в соответствии с ГОСТ 9.014-80.

6.4 Транспортная маркировка груза производится в соответствии с ГОСТ 14192-96.

6.5 При погрузке и выгрузке упакованные электронасосы следует поднимать за места, указанные на упаковке.

6.6 Электронасос не представляет опасности для жизни, здоровья людей и окружающей среды. Он не имеет в своей конструкции каких-либо химических, биологических или радиоактивных элементов, которые могли бы принести ущерб здоровью людей или окружающей среде.

6.7 Утилизацию электронасосов производить любым доступным методом с соблюдением установленных законом и иными нормативными правовыми актами требований.

7 СВЕДЕНИЯ О НАЛИЧИИ ДРАГОЦЕННЫХ МЕТАЛЛОВ И ЦВЕТНЫХ СПЛАВОВ

7.1 Сведения о наличии драгоценных металлов и цветных сплавов в насосе приведены в таблице 8.

Таблица 8 – Сведения о наличии драгоценных металлов и цветных сплавов в насосе

Материал	Наименование детали	Поз. в приложении В	Кол. в изделии	Масса, кг		Номер акта	Примечание
				1 шт.	в изделии		
Бронза Бр.03Ц7С5Н1 ГОСТ 613-79	Крышка	1	1	3,4			
	Корпус	6	1	3,9			1В 1,6/5-1,5/2-6; -8
				5,1			1В 1,6/5-1,5/2-12; -14; -22
	Проставка	5	1	0,015			
Проставка	31	1	1,8			1В 1,6/5-1,5/2-6; -8; -22	

7.2 Сведения о наличии драгоценных металлов и цветных сплавов в комплектующем оборудовании приведены в эксплуатационной документации на это оборудование.

8 РЕСУРСЫ, СРОКИ СЛУЖБЫ И ХРАНЕНИЯ, И ГАРАНТИИ ИЗГОТОВИТЕЛЯ

Ресурс полный, ч – 5000

Срок службы полный, лет – 10

Средняя наработка до отказа, ч – 2000

Среднее время до восстановления, ч – 2,5

Указанные ресурсы, сроки службы и хранения действительны при соблюдении потребителем требований настоящего руководства по эксплуатации.

8.1 Предприятие-изготовитель несет ответственность за качество поставляемого электронасоса, за обеспечение технических характеристик, работоспособности и ресурса при условии надлежащего хранения и обслуживания в соответствии с «Руководством по эксплуатации» предприятия-изготовителя.

8.2 Гарантийный срок эксплуатации – 5 лет со дня подписания приёмного акта о сдаче объекта в эксплуатацию, но не более 7 лет с момента отгрузки изделия изготовителем. В случае выработки ресурса до заводского ремонта или до списания в пределах гарантийного срока гарантии автоматически утрачивают силу.

До повышения гарантийного срока комплектующего оборудования предприятие-изготовитель берет на себя 5-летние гарантийные обязательства на это оборудование.

8.3 Если в течение указанного гарантийного срока электронасос окажется не соответствующим техническим условиям, предприятие-изготовитель обязано в кратчайший, технически возможный срок безвозмездно устранить обнаруженные дефекты путем исправления или замены дефектных узлов (деталей). Возврат предприятию-изготовителю дефектных узлов (деталей) производится по его требованию. Новые детали должны поставляться, не ожидая возврата дефектных.

В случае исправления или замены дефектных узлов (деталей) гарантийный срок продлевается на время вынужденного простоя электронасоса вследствие обнаруженного дефекта.

Если предприятие-изготовитель по требованию заказчика не устранит в кратчайший, технически возможный срок обнаруженные дефекты, их устранение может быть произведено помимо предприятия-изготовителя за его счет. Мелкие дефекты (замена прокладок, манжеты), устранение которых не терпит отсрочки и не требует участия предприятия-изготовителя, исправляются без его согласия.

8.4 После истечения гарантийного срока, но в пределах установленных настоящими техническими условиями ресурса и срока службы, за предприятием-изготовителем сохраняется ответственность за качество поставленного электронасосного агрегата. Новые детали и узлы, необходимые для восстановления, вышедшего из строя электронасосного агрегата, в этом случае поставляются за счёт Генерального заказчика по отдельному договору.

Если в течение гарантийного срока в электронасосе будут обнаружены дефекты по вине изготовителя, потребителю следует обратиться на предприятие-изготовитель по адресу: 303851, Россия, Орловская область, г. Ливны, ул. Мира, 231

Телефон: (48677) 7-81-26, Факс: (48677) 7-70-73

E mail: service@hms-livgidromash.ru.

Информация о сервисных центрах и о дилерах размещена на сайте соответственно: <http://www.hms-livgidromash.ru/service/service-centers.php>;
<http://www.hms-livgidromash.ru/sale/dealers.php>.

9 КОНСЕРВАЦИЯ

Дата	Наименование работы	Срок действия, годы	Должность, фамилия, подпись

10 СВИДЕТЕЛЬСТВО ОБ УПАКОВЫВАНИИ

Электронасос

наименование изделия

обозначение

заводской № _____ упакован на предприятии-изготовителе согласно требованиям, предусмотренным в действующей технической документации.

должность

личная подпись

расшифровка подписи

год, месяц, число

11 СВИДЕТЕЛЬСТВО О ПРИЁМКЕ

Электронасос

наименование изделия

обозначение

№ _____ изготовлен и принят в соответствии с обязательными
заводской номер
требованиями государственных стандартов, действующей технической доку-
ментацией и признан годным для эксплуатации.

Представитель ОТК

Штамп

личная подпись

расшифровка подписи

год, месяц, число

Представитель
предприятия-
изготовителя

обозначение документа, по которому
производится поставка

личная подпись

расшифровка подписи

год, месяц, число

Заказчик
(при наличии)

МП

личная подпись

расшифровка подписи

год, месяц, число

12 ОТСТУПЛЕНИЯ ОТ ТРЕБОВАНИЙ ТЕХНИЧЕСКОЙ ДОКУМЕНТАЦИИ В ИЗДЕЛИИ ПРИ ЕГО ПРИЁМКЕ

Наименование составной части изделия, имеющей отклонения от ТУ, чертежей и другой документации	Требования по ТУ, чертежам и другой документации	Выполнено в изделии	Причина отступлений и кем она санкционирована

Представитель ОТК _____

Начальник 42 ВП МО РФ _____

13 СВИТЕЛЬСТВО О ЧИСТОТЕ

13.1 На всех этапах изготовления, испытаний и приёмки

Чистота _____ заводской № _____
(наименование изделия)

обеспечена в соответствии с требованиями чертежей и технологическими процессами, о чём сделаны соответствующие записи в первичной документации, хранящейся на предприятии.

13.2 В окончательно изготовленном _____
(наименование изделия)

заводской № _____ загрязнения поверхностей и посторонние предметы во внутренних полостях отсутствуют.

13.3 Внутренние полости _____
(наименование изделия)

заводской № _____ заглушены и опломбированы –
пломба № _____.

Начальник цеха

(подпись и дата)

Представитель ОТК цеха

(подпись и дата)

14 УЧЁТ НЕИСПРАВНОСТИ ПРИ ЭКСПЛУАТАЦИИ

Дата и время отказа изделия или его составной части. Режим работы, характер нагрузки	Характер (внешнее проявление) неисправности	Причина неисправности (отказа) количество часов работы отказавшего элемента изделия	Принятые меры по устранению неисправности, расход ЗИП и отметка о направлении рекламации	Должность, фамилия и подпись лица, ответственного за устранение неисправности	Примечание

16 УЧЁТ РАБОТЫ

Месяцы	20 г.			20 г.			20 г.			20 г.			20 г.		
	Кол. часов	Итого с начала эксплуатации	Подпись	Кол. часов	Итого с начала эксплуатации	Подпись	Кол. часов	Итого с начала эксплуатации	Подпись	Кол. часов	Итого с начала эксплуатации	Подпись	Кол. часов	Итого с начала эксплуатации	Подпись
Январь															
Февраль															
Март															
Апрель															
Май															
Июнь															
Июль															
Август															
Сентябрь															
Октябрь															
Ноябрь															
Декабрь															
Итого:															

17 СВЕДЕНИЯ О ЗАМЕНЕ ЧАСТЕЙ ИЗДЕЛИЯ ЗА ВРЕМЯ ЭКСПЛУАТАЦИИ

Снятая часть				Вновь установленная часть		Дата, должность, фамилия и подпись лица, ответственного за проведение замены
Наименование и обозначение	Заводской номер или обозначение чертежа	Число отработанных часов (циклов)	Причина выхода из строя	Наименование и обозначение	Заводской номер или обозначение чертежа	

18 СВЕДЕНИЯ О РЕМОНТЕ ИЗДЕЛИЯ

Наименование и обозначение составной части изделия	Основание для сдачи в ремонт	Д а т а		Наименование ремонтного органа	Количество часов работы до ремонта	Вид ремонта (средний, капитальный)	Наименование ремонтных работ	Должность, фамилия и подпись ответственного лица	
		поступления в ремонт	выхода из ремонта					производившего ремонт	принявшего из ремонта

19 КОНТРОЛЬ СОСТОЯНИЯ ИЗДЕЛИЙ И ВЕДЕНИЯ РУКОВОДСТВА
ПО ЭКСПЛУАТАЦИИ

Дата	Вид контроля	Должность проверяющего	Заключение и оценка проверяющего		Подпись проверяющего	Отметка об устранении замечания и подпись
			по состоянию изделия	по ведению РЭ		

20 СВЕДЕНИЯ О РЕКЛАМАЦИЯХ

20.1 Порядок предъявления и удовлетворения рекламаций должен производиться в соответствии ГОСТ РВ 15.703-2005.

20.2 Рекламационный акт составляется потребителем совместно с представителем предприятия-изготовителя или, в случае неявки в установленный срок, с представителем другой незаинтересованной организации.

В акте необходимо указать:

- время и место составления акта;
- фамилии и занимаемые должности лиц, составивших акт;
- точный адрес получателя изделия (почтовый и железнодорожный);
- марку, номер и дату выпуска изделий;
- наработку электронасоса в часах с момента его получения и последнего ремонта;
- параметры работы насоса (давление на выходе и входе, подачу, мощность) и характеристику перекачиваемой жидкости;
- подробное описание возникших неисправностей и дефектов с указанием причин и обстоятельств, при которых они обнаружены.

20.3 Акты, составленные без соблюдения указанных требований, предприятием-изготовителем не рассматриваются.

20.4 Сведения о рекламациях заносятся в таблицу 9.

Таблица 9 – Сведения о рекламациях

Неисправность, номер и дата рекламационного акта	Принятые меры	Должность и подпись лица, ответственного за внесение изменений

21 ОСОБЫЕ ОТМЕТКИ

ПРИЛОЖЕНИЕ А

(обязательное)

Характеристики электронасоса

Жидкость – вода

Вязкость – $0,01 \text{ см}^2/\text{с}$ (1° ВУ)

Частота вращения - $46,5 \text{ с}^{-1}$ (2790 об/мин)

Вакуумметрическая высота всасывания - 5 м

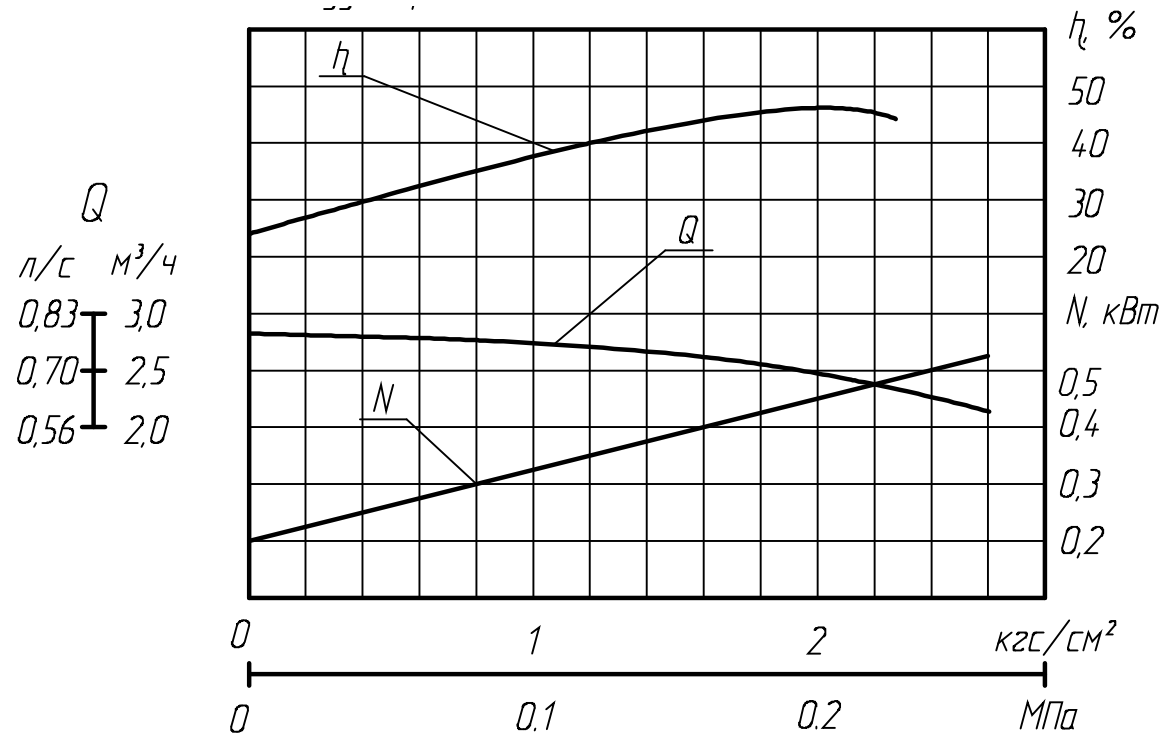


Рисунок А.1 - Характеристика электронасоса 1В1,6/5-1,5/2

Продолжение приложения А

Жидкость – вода
Вязкость – $0,01 \text{ см}^2/\text{с}$ (1° ВУ)
Частота вращения - $46,5 \text{ с}^{-1}$ (2790 об/мин)
Давление на выходе - $0,2 \text{ МПа}$ ($2 \text{ кгс}/\text{см}^2$)

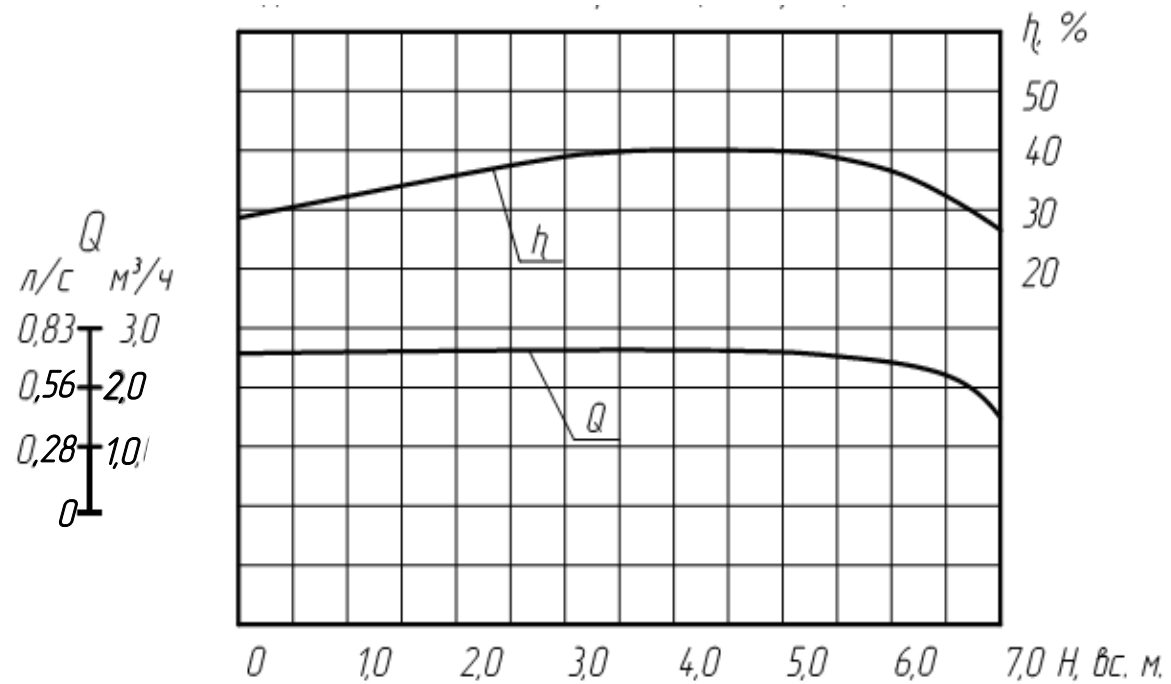


Рисунок А.2 - Кавитационная характеристика электронасоса 1В 1,6/5-1,5/2

Продолжение приложения А

Жидкость - масло

Давление насоса - 0,2 МПа (2 кгс/см²)

Частота вращения - 46,5 с⁻¹ (2790 об/мин)

Вакуумметрическая высота всасывания - 5 м

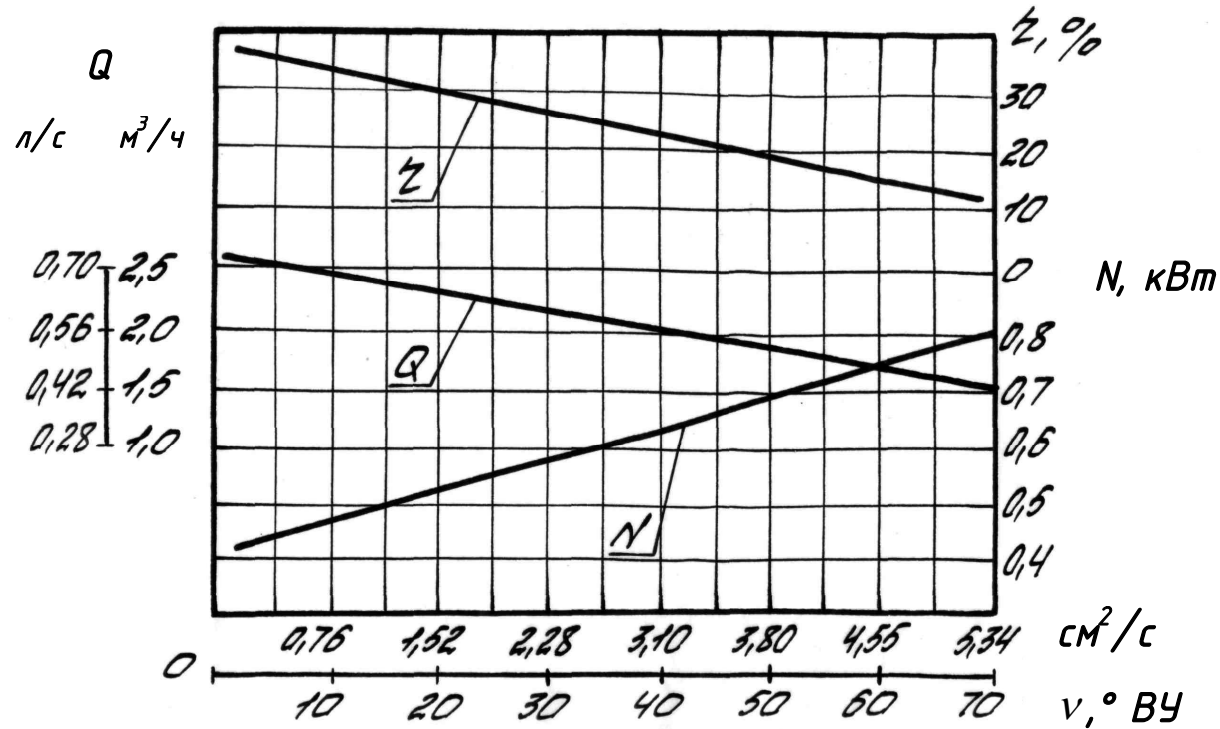


Рисунок А.3 - Вязкостная характеристика электронасоса 1В 1,6/5-1,5/2

Продолжение приложения А

Вибрация электронасоса 1В 1,6/5-1,5/2-_____

соответствуют требованиям №_____.

Общий уровень интенсивности воздушного шума электронасоса

1В 1,6/5-1,5/2-_____ не превышает 80 дБ.

**Продолжение приложения А
ВИБРАЦИОННЫЕ ХАРАКТЕРИСТИКИ**

Электронасоса 1В 1,6/5-1,5/2-_____, измеренные на стенде завода-поставщика
Таблица А.1

Среднегеометрические частоты третьоктавных полос, (Гц)	Фактические уровни вибрации, измеренные на стенде завода-поставщика, дБ	Фактические уровни вибрации, измеренные на заводских стендах при ремонтах, (дБ)							
		I ремонт		II ремонт					
		До ремонта	После ремонта	До ремонта	После ремонта				
5,0									
6,3									
8									
10									
12,5									
16									
20									
25									
31,5									
40									
50									
63									
80									
100									
125									
160									
200									
250									
315									
400									
500									
630									
800									
1000									
1250									
1600									
2000									
2500									
3100									
4000									
5000									
6300									
8000									
10000									
Общий уровень шума									
Дата проведения измерения									
Замер произвел									

Примечание – Крепление к фундаменту на амортизаторах типа _____ в количестве _____ штук.
 Частота свободных колебаний на амортизаторах:
 внешнего каскада _____ Гц; внутреннего каскада _____ Гц.
 Замеры производились на режиме: _____

Продолжение приложения А

ВИБРАЦИОННЫЕ ХАРАКТЕРИСТИКИ
электронасоса, измеренные в корабельных условиях

Таблица А2

Среднегеометрические частоты третьоктавных полос, (Гц)	Фактические уровни вибрации, измеренные в корабельных условиях в период сдачи корабля, дБ	Фактические уровни вибрации, измеренные в корабельных условиях при ремонтах корабля (дБ)							
		I ремонт		II ремонт					
		До ремонта	После ремонта	До ремонта	После ремонта				
5,0									
6,3									
8									
10									
12,5									
16									
20									
25									
31,5									
40									
50									
63									
80									
100									
125									
160									
200									
250									
315									
400									
500									
630									
800									
1000									
1250									
1600									
2000									
2500									
3100									
4000									
5000									
6300									
8000									
10000									
Дата проведения измерения									

СХЕМЫ РАСПОЛОЖЕНИЯ ТОЧЕК ИЗМЕРЕНИЯ ВИБРАЦИИ И ШУМА.

СХЕМА РАСПОЛОЖЕНИЯ ТОЧЕК ИЗМЕРЕНИЯ ВИБРАЦИИ
(для выбора реперных точек)

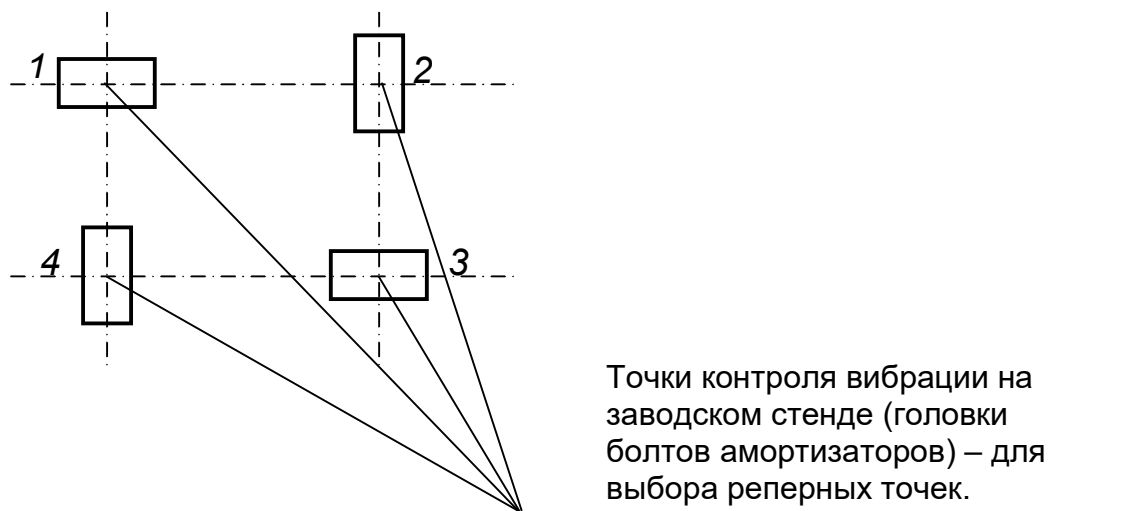
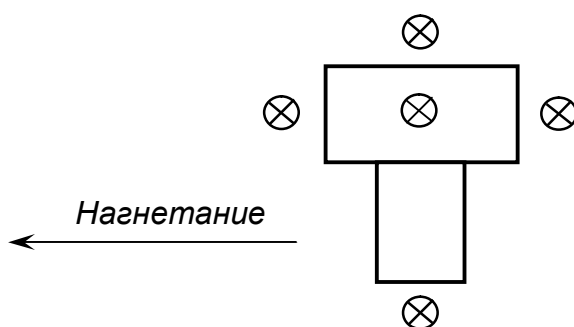


СХЕМА РАСПОЛОЖЕНИЯ ТОЧЕК ИЗМЕРЕНИЯ ШУМА



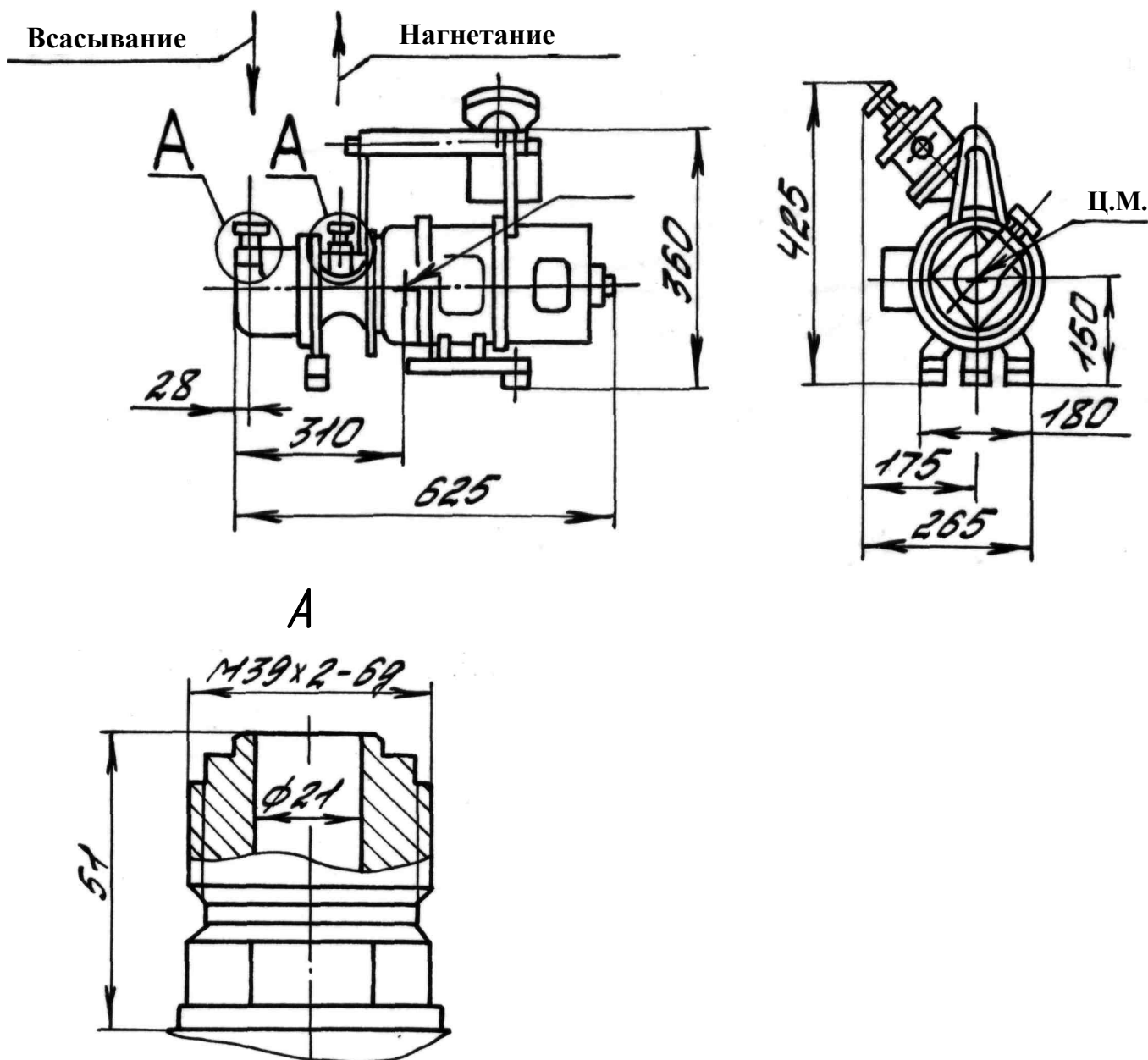
⊗ – точка замера шума

Примечание – Определение октавных уровней шума производится в точке с наибольшим уровнем шума (⊗).

ПРИЛОЖЕНИЕ Б

(обязательное)

Габаритные чертежи электронасосов



Допускаемые отклонения присоединительных размеров штуцеров по ГОСТ 5890-78.

Рисунок Б.1 - Габаритный чертёж электронасоса одновинтового 1B1,6/5-1,5/2-6

Продолжение приложения Б

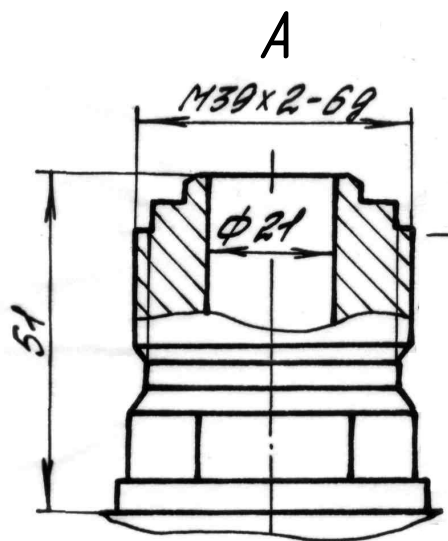
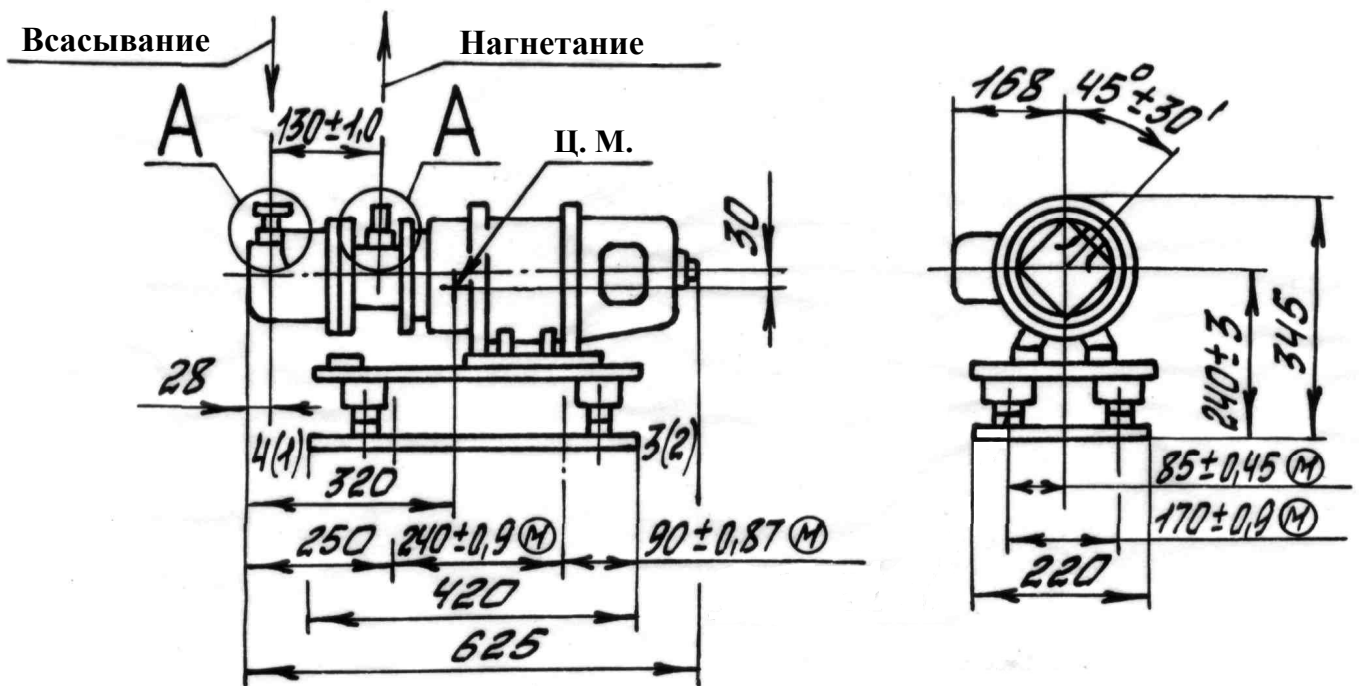
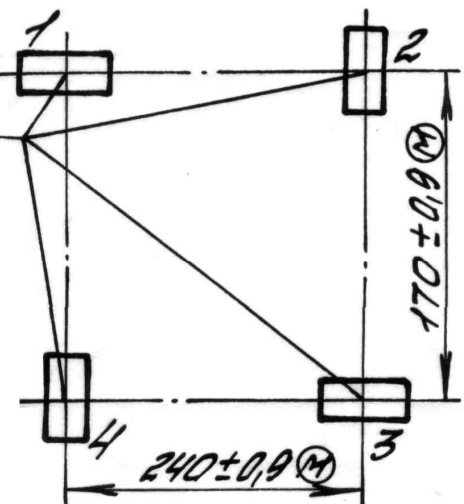


Схема расположения амортизаторов 1:5

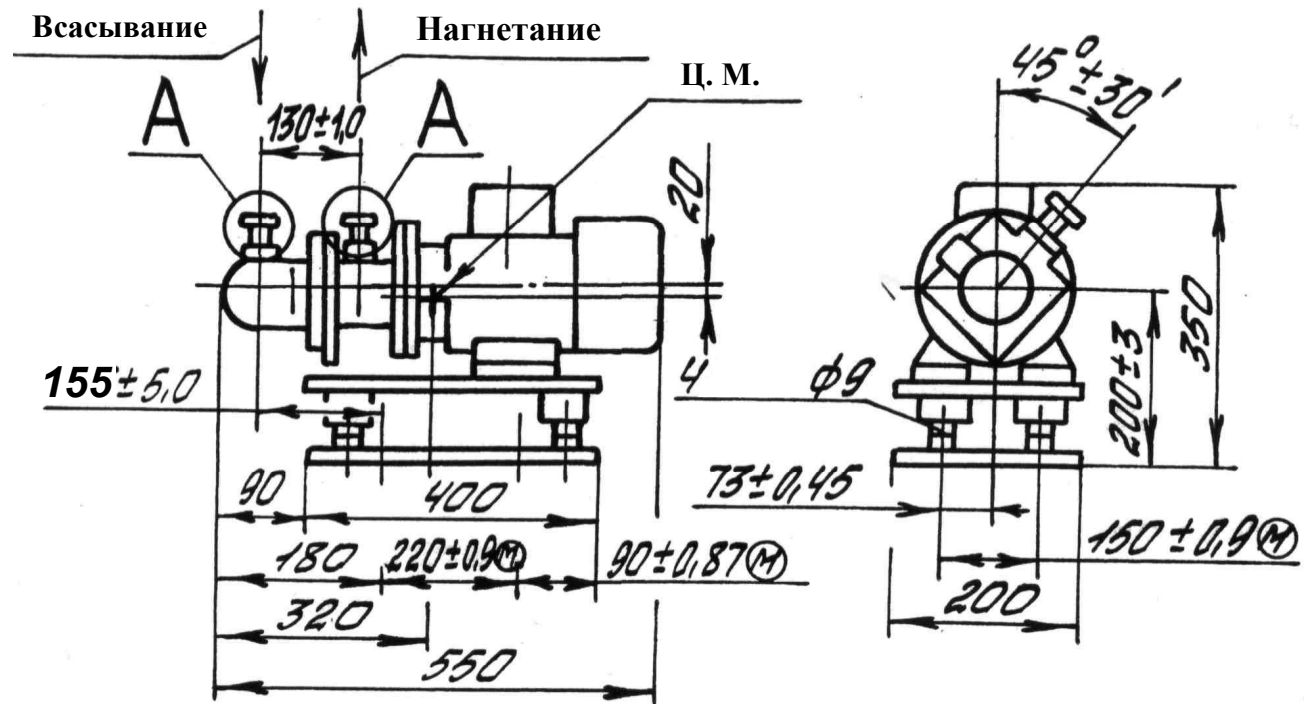
Точки 1, 2, 3, 4 (головки болтов амортизаторов) для контроля вибрации на заводском стенде и выбора реперных точек



Допускаемые отклонения присоединительных размеров штуцеров по ГОСТ 5890-78.

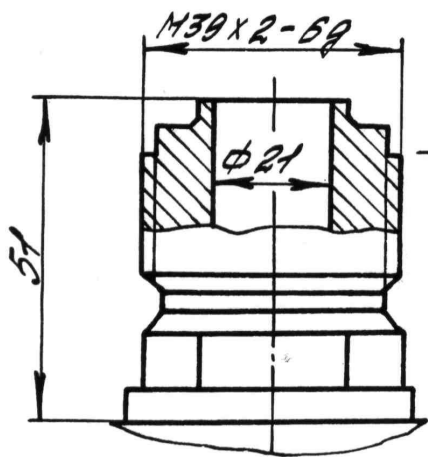
Рисунок Б.2 - Габаритный чертёж электронасоса одновинтового 1В 1,6/5-1,5/2-8

Продолжение приложения Б

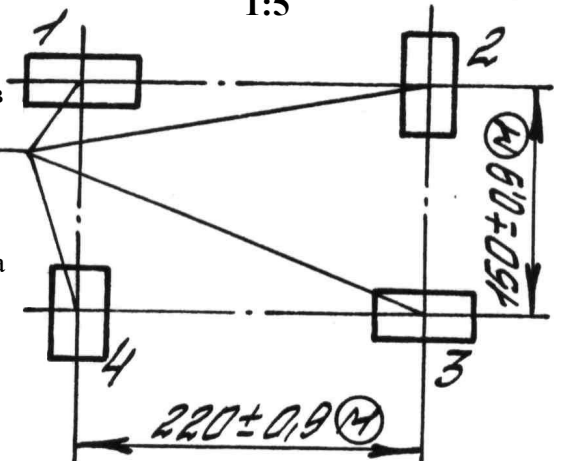


A

Схема расположения амортизаторов
1:5

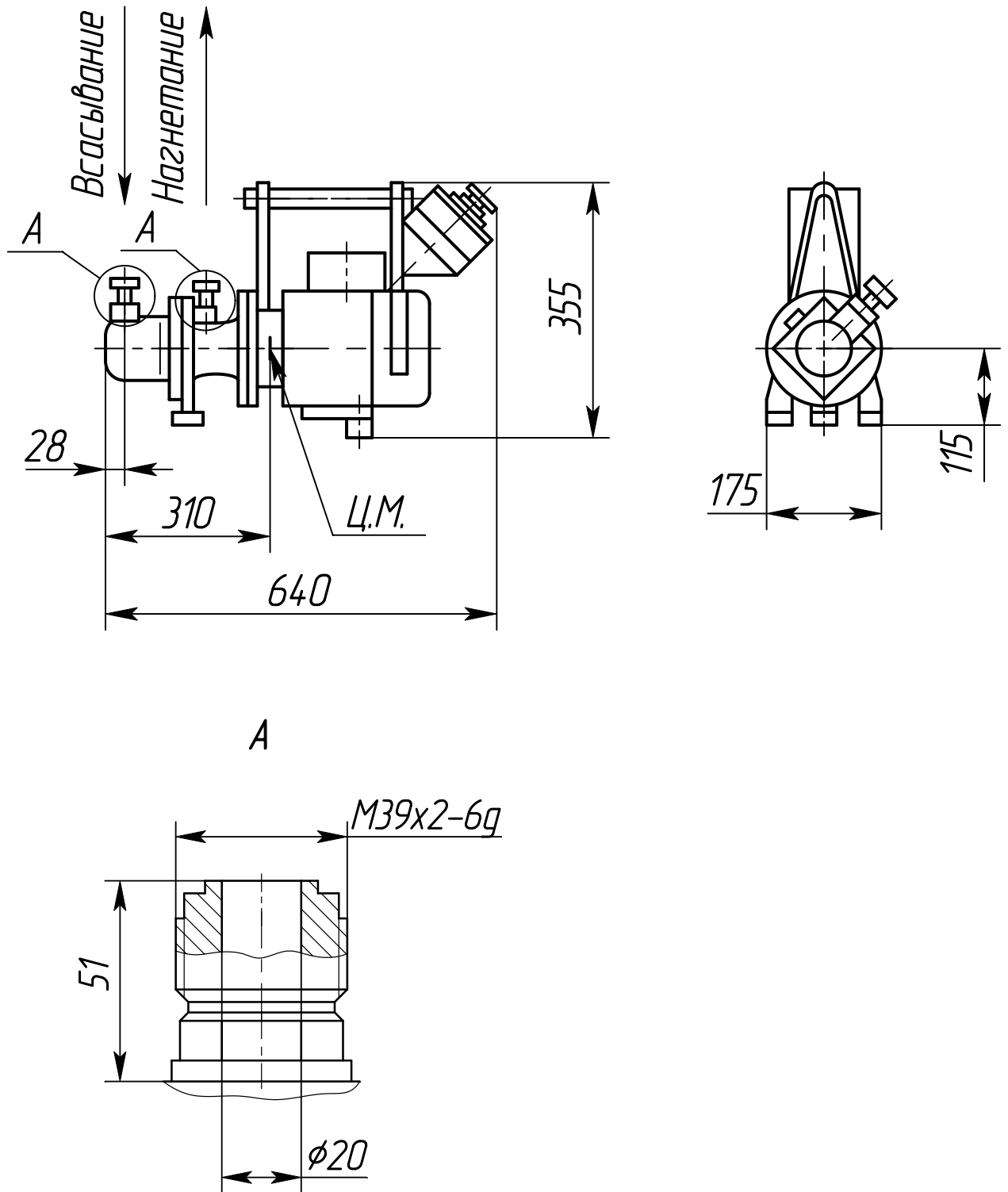


Точки 1, 2, 3, 4
(головки болтов
амортизаторов)
для контроля
вибрации
на заводском
стенде и выбора
реперных точек



Допускаемые отклонения присоединительных размеров штуцеров по ГОСТ 5890-78.

Рисунок Б.3 - Габаритный чертёж электронасосов одновинтовых 1В 1,6/5-1,5/2-12 и 1В 1,6/5-1,5/2-14



Допускаемые отклонения присоединительных размеров штуцеров по ГОСТ 5890-78.

Рисунок Б.4 - Габаритный чертёж электронасоса одновинтового 1В 1,6/5-1,5/2-22

ПРИЛОЖЕНИЕ В
(обязательное)
Разрез электронасоса

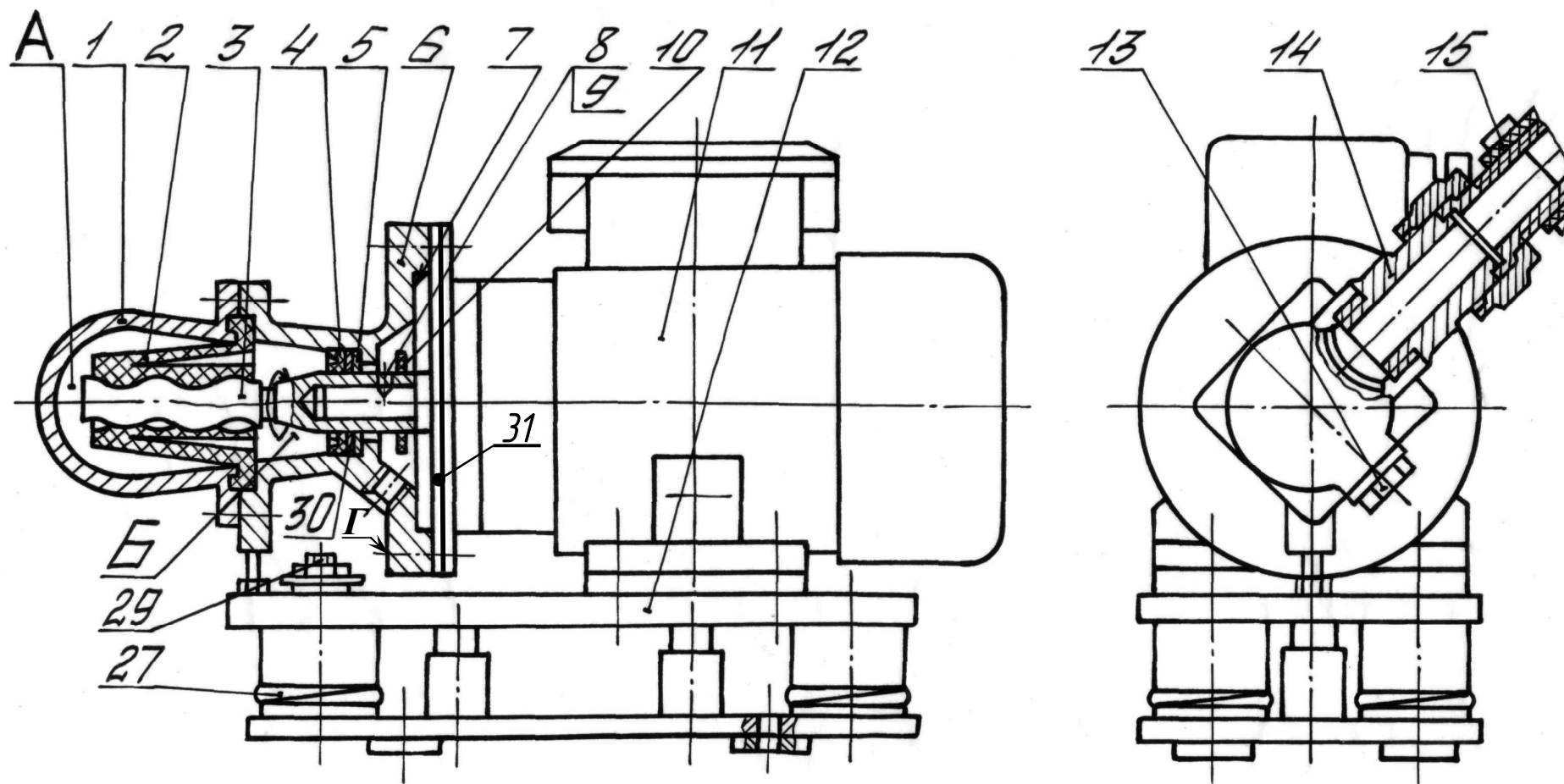


Рисунок В.1 – Разрез электронасоса, установленного на раме с двухкаскадной амортизацией.
1 - крышка; 2 - обойма; 3 - винт; 4 - манжета; 5 - проставка; 6 - корпус; 7 - прокладка; 8 - пружинное кольцо;
9 - винт; 10 - отбойное кольцо; 11 - электродвигатель; 12 - рама; 13 - пробка; 14 - штуцер; 15 - рукав;
27 - виброизолирующие пружины; 29 - стержни; 30 – конус, 31 - проставка.

Продолжение приложения В

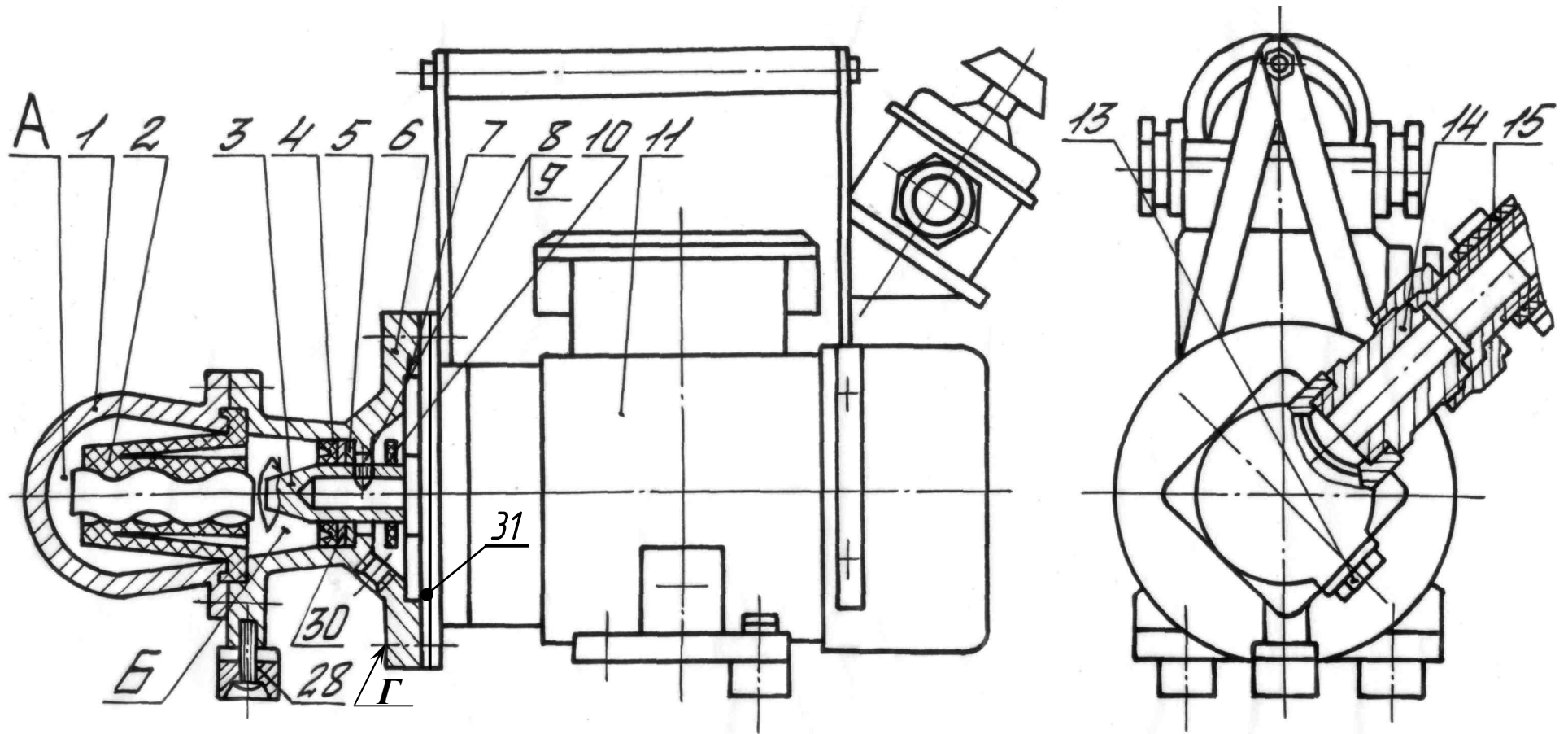


Рисунок В.2 - Разрез электронасоса, установленного на резиновых опорах (амортизаторах).

1 - крышка; 2 - обойма; 3 - винт; 4 - манжета; 5 - проставка; 6 - корпус; 7 - прокладка; 8 - пружинное кольцо; 9 - винт; 10 - отбойное кольцо; 11 - электродвигатель; 12 - рама; 13 - пробка; 14 - штуцер; 15 - рукав; 28 - амортизаторы; 30 - конус, 31 - проставка.

ПРИЛОЖЕНИЕ Г
(обязательное)
Приспособления

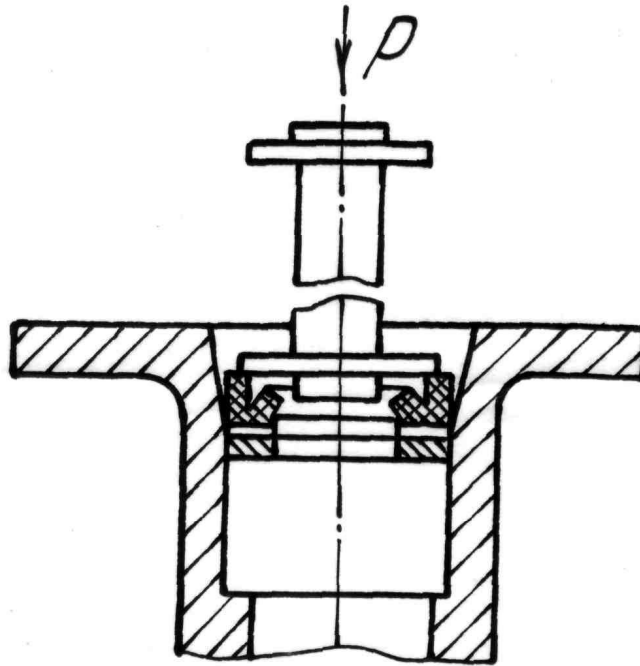


Рисунок Г.1 - Приспособление для запрессовки манжет

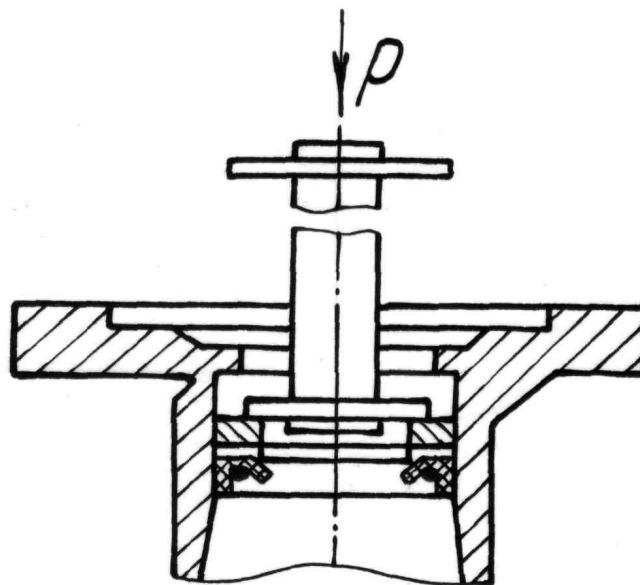


Рисунок Г.2 - Приспособление для выпрессовки манжет

Продолжение приложения Г

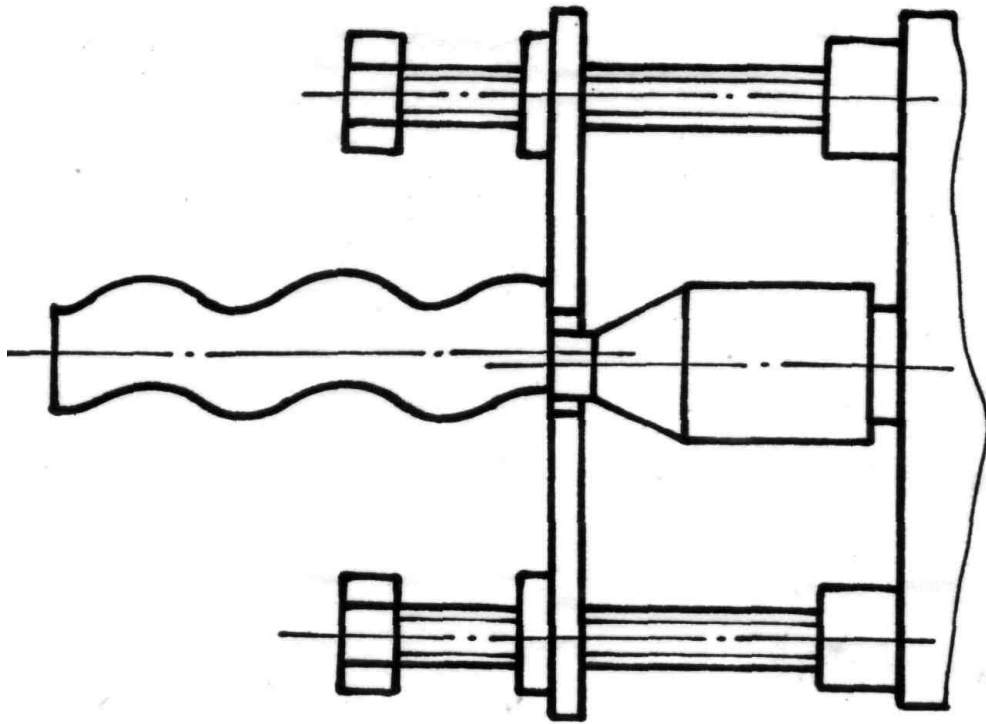


Рисунок Г.3- Приспособление для съёма винта

ЛИСТ РЕГИСТРАЦИИ ИЗМЕНЕНИЙ

Изм.	Номера листов				Всего листов в документе	№ документа	Входящий № сопроводительного документа и дата	Подпись	Дата
	изменённых	заменённых	новых	аннулированных					