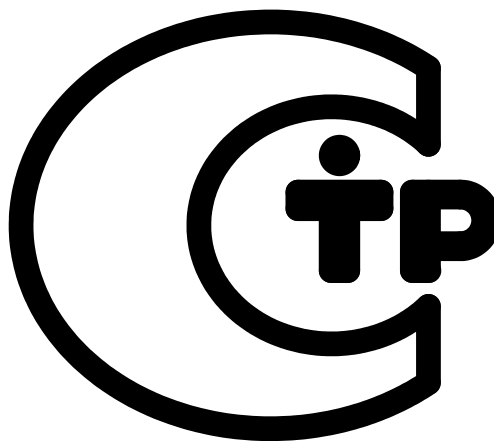


Акционерное общество
«ГМС Ливгидромаш»
(АО «ГМС Ливгидромаш»)
ИНН 5702000265 КПП 570201001
ОГРН 1025700514476 ОКПО 00217975

Адрес: Россия, 303851, Орловская обл., г. Ливны, ул. Мира, 231
Телефон: + 7 (48677) 7-80-00, 7-80-03, 7-80-09
Факс: + 7 (48677) 7-80-80, 7-80-99, 7-80-98
E-mail: lgm@hms-livgidromash.ru
www.hms-livgidromash.ru www.grouphms.ru



Насос винтовой судовой А1 3В 16/25 и агрегаты электронасосные

Руководство по эксплуатации Н41.913.00.000 РЭ



СОДЕРЖАНИЕ

	Лист
Введение	4
1 Описание и работа	5
1.1 Назначение изделия	5
1.2 Технические характеристики	6
1.3 Состав изделия	8
1.4 Устройство и работа	8
1.5 Маркировка и пломбирование	11
1.6 Упаковка	12
2 Подготовка агрегата к использованию	13
2.1 Меры безопасности при подготовке агрегата к использованию	13
2.2 Подготовка к монтажу	14
2.3 Монтаж	14
2.4 Подготовка агрегата к пуску	16
2.5 Пуск (опробование), регулирование и подготовка к работе	17
2.6 Возможные неисправности и способы их устранения	17
3 Использование агрегата	20
3.1 Пуск агрегата	20
3.2 Порядок контроля работоспособности агрегата	20
3.3 Меры безопасности при работе агрегата	20
3.4 Остановка агрегата	21

4 Техническое обслуживание	22
4.1 Разборка агрегата	23
4.2 Сборка насоса	24
4.3 Сборка агрегата	25
5 Ресурсы, сроки службы и хранения, гарантии изготовителя	26
6 Консервация	28
7 Свидетельство об упаковывании	29
8 Свидетельство о приемке	30
9 Транспортирование, хранение и утилизация	31
Рисунок 1 – Насос А13В 16/25	32
Рисунок 2 – Торцовое уплотнение	33
Приложение А Характеристики насоса	34
Приложение Б Габаритный чертеж агрегата электронасосного	39
Приложение В Перечень запасных частей и контрольно-измерительных приборов	41
Приложение Г Сведения о наличии цветных сплавов	42
Лист регистрации изменений	43

Руководство по эксплуатации (РЭ) предназначено для ознакомления обслуживающего персонала с конструкцией насоса, агрегата и отдельных его составных частей, а также с техническими характеристиками и правилами эксплуатации.

При ознакомлении с работой агрегата следует дополнительно руководствоваться эксплуатационными документами на электрооборудование.

В связи с постоянным усовершенствованием выпускаемой продукции в конструкцию отдельных деталей и насоса в целом могут быть внесены незначительные изменения, не отраженные в настоящем РЭ.

Обязательные требования к насосу, направленные на обеспечение его безопасности для жизни, здоровья людей и охраны окружающей среды изложены в разделах 2 и 3.

1 ОПИСАНИЕ И РАБОТА

1.1 Назначение изделия.

Настоящее руководство по эксплуатации распространяется на насос винтовой судовой А1 ЗВ16/25 и агрегаты электронасосные на его основе. Агрегаты А1 ЗВ 16/25-22/25Б и А1 ЗВ 16/25-22/10Б поставляются для установки на судах с неограниченным районом плавания.

Агрегаты предназначены для перекачивания чистых нефтепродуктов без абразивных примесей:

- минеральных масел температурой до 353 К (80° С)
- мазутов и нефти температурой до 373 К (100° С)
- дизельного топлива температурой до 313 К (40° С).

1.1.1 Вязкость перекачиваемых жидкостей от $0,03 \cdot 10^{-4}$ до $6,1 \cdot 10^{-4}$ м²/с (от 1,25 до 80° ВУ).

1.1.2 Насос относится к изделиям вида I (восстанавливаемые) ГОСТ 27.003-2016, выпускается в климатическом исполнении ОМ, категория размещения 3 по ГОСТ 15150-69, по заказу потребителя насос изготавливается в исполнении ОМ, категория размещения 5 ГОСТ 15150-69

1.1.3 Условное обозначение агрегата при заказе, переписке и в другой документации должно быть:

Например: А1 ЗВ 16/25-22/25Б ОМЗ ТУ26-06-1547-89,

где А – конструктивный признак модернизированного насоса;

1 – порядковое исполнение,

ЗВ 16/25 – обозначение типоразмера по ГОСТ 20883-88,

22 – подача насоса в агрегате, м³/ч,

25 – давление на выходе из насоса в агрегате, кгс/см²,

Б – обозначение материала проточной части – бронза,

1.2 Технические характеристики.

1.2.1 Показатели назначения по параметрам в номинальном режиме соответствуют указанным в таблице 1.

Таблица 1

Наименование показателя	Значение показателя		Примечание
	A13B16/25-22/25Б	A13B16/25-22/10Б	
1 Подача, л/с ($\text{м}^3/\text{ч}$), при вязкости $0,75 \cdot 10^{-4} \text{ м}^2/\text{с}$ (10° ВУ), не менее	6,0(21,6)	6,0(21,6)	
2 Давление на выходе из насоса, МПа ($\text{кгс}/\text{см}^2$), не более: - для масла и мазута - для дизельного топлива	2,5(25,0) 0,63(6,3)	1,0(10,0) 0,63(6,3)	
3 Давление полного перепуска, МПа ($\text{кгс}/\text{см}^2$), не более	3,75(37,5)	1,5(15,0)	
4 Мощность, кВт, не более	21	10	
5 Частота вращения номинальная с^{-1} (об/мин)	48(2900)		
6 Тип двигателя	AIP180S2 OM2	AIPM132M2 OM2	
7 Параметры энергопитания: - частота тока, Гц - напряжение сети, В - род тока	50 220/380 переменный		
8 Направление вращения вала насоса, если смотреть со стороны привода	левое		

1.2.2 Характеристики насоса приведены в приложении А.

1.2.3 Показатели технической и энергетической эффективности соответствуют указанным в таблице 2.

Таблица 2

Наименование показателя	Значение показателя		Примечание
	A13B 16/25-22/25Б	A13B 16/25-22/10Б	
КПД, %, $\pm 5\%$	77,0		
Допускаемая вакуумметрическая высота всасывания, м, не менее	5,0		
Внешняя утечка через уплотнение л/ч, не более	0,00025		
Масса агрегата электронасосного, кг, не более	267	196	
Заливаемый объем жидкости в насос, л	8	8	

Габаритные размеры приведены в приложении Б.

1.2.4 Номинальные показатели по параметрам на агрегаты электронасосные, работающие на дизельном топливе, после работы на мазуте не гарантируются.

1.2.5 Показатели надежности насоса при эксплуатации указаны в разделе 5. При этом критерием предельного состояния насоса (выработка ресурса) является снижение подачи более чем на 15% от номинального значения за счет износа рабочих органов (винт-обойма) или корпуса.

Критерием отказа является увеличение внешних утечек через уплотнение сверх допустимых за счет выхода из строя деталей уплотнения.

1.3 Состав изделия

1.3.1 В комплект поставки агрегата входят:

- насос трехвинтовой;
- муфта;
- электродвигатель;
- плита (рама);
- кожух;
- руководство по эксплуатации;
- эксплуатационная документация на электродвигатель;
- обоснование безопасности Н41.1219.00.000 ОБ.

Примечание – По заказу может быть поставлен предохранительный клапан за отдельную плату.

1.3.2 Для комплектации электронасосных агрегатов использовать только сертифицированные электродвигатели.

1.3.3 Перечень запасных частей приведен в приложении В.

1.3.4 Сведения о наличии драгоценных металлов и цветных сплавов указаны в приложении Г.

1.4 Устройство и работа

1.4.1 Агрегат электронасосный (приложение Б) состоит из трехвинтового насоса 5 и электродвигателя 1, которые сагрегатированы на общей фундаментной плите (раме) 2. Соединение валов насоса и двигателя осуществляется с помощью упругой муфты 3.

1.4.2 Муфта служит для передачи крутящего момента от вала двигателя на вал насоса и состоит из полумуфты двигателя, полумуфты насоса и звездочки, которая обеспечивает эластичное соединение полумуфт.

1.4.3 По принципу действия трехвинтовой насос – объемный.

1.4.4 Насос (рисунок 1) состоит из следующих основных деталей и сборочных единиц: корпуса с крышками и торцового уплотнения.

1.4.5 Внутри корпуса 7 вставлена обойма 5 с тремя смежными цилиндрическими расточками, в которой расположены один ведущий винт 4 и два ведомых 6, служащих для уплотнения ведущего винта.

1.4.6 Профиль нарезки винтов специальный, обеспечивающий их взаимное сопряжение; нарезка винтов двухзаходная, на ведущем винте левая, на ведомых – правая.

1.4.7 По торцам корпус закрыт передней 23 и задней 33 крышками.

1.4.8 При вращении винтов во всасывающей полости насоса создается разрежение, в результате чего перекачиваемая жидкость поступает во впадины нарезки винтов, взаимно замыкающихся при их вращении. Замкнутый в нарезке винтов объем жидкости перемещается в обойме прямолинейно без перемешивания и вытесняется в нагнетательную полость.

1.4.9 Конструкция гидравлической части насоса предусматривает разгрузку винтов от осевых усилий путем подвода рабочего давления перекачиваемой жидкости через сверление в винтах под разгрузочные поршни, выполненные заодно целое с винтами.

1.4.10 Остаточные осевые усилия на ведущем винте воспринимаются подшипником 21, на ведомых – втулками 9.

На выходе ведущего винта, в полости передней крышки 23 установлено торцовое уплотнение 2.

1.4.11 Торцовое уплотнение (рисунок 2) состоит из бронзового подпятника 7, резинового кольца 6, стальной пяты 4, имеющей ус, который заходит в паз упорной втулки 3, резинового уплотняющего кольца 8, пружины 2, кольца 1.

1.4.12 Упорная втулка 3 зафиксирована на ведущем винте винтом 27 (рисунок 1), который дает возможность перемещаться ей только в осевом направлении.

1.4.13 В корпусе насоса 7 смонтирован шариковый клапан, который обеспечивает подпор в полости торцового уплотнения 0,1-0,3 МПа (1-3 кгс/см²) относительно камеры всасывания.

Шариковый клапан состоит из шарика 14, пружины 13, специальной пробки 12, которая уплотняется прокладкой 11.

1.4.14 Для организации отвода возможных утечек через торцовое уплотнение на крышке сальника 24 установлено штуцерное соединение 10 и сгонная втулка 26.

1.4.15 При необходимости, в целях защиты системы и электронасосного агрегата от повышенного давления сверх установленного, в системе должны быть предусмотрены предохранительные устройства (клапан предохранительный по ГОСТ 31294-2005, манометры по ГОСТ 2405-88 или любые другие защитные устройства) .

1.5 Маркировка и пломбирование.

1.5.1 На видном месте должна быть прикреплена табличка, выполненная по ГОСТ 12971-67, содержащая следующие данные:

- товарный знак и наименование предприятия-изготовителя,
- марка агрегата электронасосного,
- порядковый номер агрегата электронасосного агрегата по системе предприятия-изготовителя,
- частота вращения,
- мощность,
- подача,
- давление на выходе из насоса,
- месяц и год изготовления,
- клеймо ОТК предприятия-изготовителя,
- масса агрегата электронасосного,
- обозначение технических условий,
- страна –изготовитель,
- знак технического регламента ТР-620.

1.5.2 Все внешние необработанные поверхности насоса тщательно очищаются, грунтуются, шпатлюются и окрашиваются эмалью ПФ-218ГС зелено-вато-желтой ГОСТ 21227-93 V.6 ОМ2.

Классификация и обозначение покрытий по ГОСТ 9.032-74.

1.5.3 Перед пломбированием насос консервируют.

Консервации подлежат все подвергающиеся коррозии в атмосферных условиях, обработанные, но не окрашенные поверхности агрегата, запасные части и инструмент.

Срок действия консервации агрегата 1 год, а его запасных частей и инструмента – 3 года.

1.5.4 Консервация внутренних полостей производится методом прокачки на стенде смесью минерального масла с 5-10% присадкой АКОР-1 ГОСТ 15171-78.

1.5.5 Все наружные неокрашенные поверхности, крепеж консервируются смазкой ПВК ЗТ 5/5-5 ГОСТ 19537-83.

1.5.6 После консервации насоса патрубки закрываются заглушками, и на гранях заглушек ставится клеймо диаметром 10...15мм эмалью ПФ-115 зеленого цвета ГОСТ 6465-76 V.6.U₂. Места пломбирования указаны в приложении Б буквой «К».

1.5.7 На крышках передней и задней ставятся гарантийные пломбы, выполненные по ГОСТ 18677-73, тип 1, которые указаны на рисунке 1 и в приложении Б буквой «Г».

1.6 Упаковка.

1.6.1 Запасные части и приборы перед упаковкой в тару укладываются в ящик, принятой на предприятии конструкции.

1.6.2 Законсервированный насос и ящик с запасными частями и приборами упаковываются и закрепляются в деревянной таре типа VI-2 ГОСТ 2991-85 или типа VI-4 ГОСТ 10198-91, или таре, принятой на предприятии-изготовителе конструкции для транспортирования и хранения в условиях 2С ГОСТ 15150-69 (допускается транспортирование на поддонах).

1.6.3 В тару укладывается учетно-отправочная ведомость (упаковочный лист), подписанная ОТК предприятия-изготовителя после проверки наличия указанных в ней изделий, а также надежности их закрепления.

1.6.4 Техническая документация вкладывается в чехол из полиэтиленовой пленки по ГОСТ 10354-82 толщиной 0,15-0,20мм и вкладывается во внутренний карман тары агрегата.

2. ПОДГОТОВКА АГРЕГАТА К ИСПОЛЬЗОВАНИЮ

2.1 Меры безопасности при подготовке агрегата к использованию.

2.1.1 Агрегат при погрузке, разгрузке и транспортировании должен перемещаться согласно ГОСТ 12.3.020-80.

2.1.2 При подъеме и установке агрегата строповку производить по схеме, приведенной в приложении Б.

ЗАПРЕЩАЕТСЯ ПОДНИМАТЬ АГРЕГАТ ЗА МЕСТА, НЕ ПРЕДУСМОТРЕННЫЕ СХЕМОЙ СТРОПОВКИ.

2.1.3 Место установки агрегата должно удовлетворять следующим требованиям:

- обеспечивать свободный доступ к агрегату при эксплуатации,
- возможность сборки и разборки.

2.1.4 Электродвигатель входящий в комплект агрегата, должен быть заземлен и отвечать требованиям ГОСТ 12.2.007.0-75.

2.1.5 Установка электрооборудования должна соответствовать требованиям ПУЭ (“Правил устройства электроустановок”), эксплуатация должна производиться в соответствии с “Правилами технической эксплуатации электроустановок потребителями” и “Правилами техники безопасности при эксплуатации электроустановок потребителем”.

2.1.6 При монтаже и эксплуатации агрегата сопротивление изоляции, измеренное при 500 В постоянного тока между проводами силовой цепи и цепи защиты не должно быть менее 1 МОм.

2.1.7 Агрегат должен устанавливаться на фундамент, конструкция которого не увеличивает уровня вибрации агрегата.

2.2 Подготовка к монтажу.

2.2.1 Монтаж и наладка электронасосного агрегата производится в соответствии с настоящим РЭ и технической документацией предприятия - изготовителя двигателя.

2.2.2 После доставки агрегата на место установки необходимо освободить его от упаковки, убедиться в наличии заглушек всасывающего и нагнетательного патрубков и сохранности консервационных и гарантийных пломб.

Проверить наличие технической документации, комплектность ЗИП и приборов.

2.2.3 Удалить консервацию со всех наружных обработанных поверхностей.

Расконсервация проточной части насоса не производится.

2.2.4 Все запорные устройства и арматура перед монтажом, а также после каждого ремонта должны подвергаться испытанию на плотность и прочность пробным давлением по ГОСТ 22161-76.

2.3 Монтаж.

2.3.1 Место установки агрегата должно удовлетворять следующим требованиям:

- Необходимо обеспечить свободный доступ к агрегату для его обслуживания во время эксплуатации, а также возможность его разборки и сборки.

- При подготовке фундамента необходимо предусмотреть 50-80мм запаса по высоте для последующей подливки фундаментной плиты цементным раствором.

- Подводящий и отводящий трубопроводы должны быть закреплены на отдельных опорах и иметь температурные компенсаторы.

Передача нагрузок от трубопроводов на фланцы насоса не допускается.

- Для обеспечения бескавитационной работы насоса подводящий трубопровод должен быть коротким и по возможности прямым или изогнутым под углом с уклоном от насоса к емкости. На всасывающем трубопроводе должен быть установлен фильтр с размером ячейки в свету не более 0,25 мм при перекачивании жидкостей, аналогичных минеральным маслам, и 1,0 мм при перекачивании нефти и мазутов. Живое сечение фильтра должно быть в 3-4 раза больше сечения подводящего патрубка.

- На подводящем трубопроводе должны быть установлены задвижка и обратный клапан, препятствующий вытеканию перекачиваемой жидкости из насоса при его остановке.

Обратный клапан должен быть установлен ниже уровня жидкости в заборной емкости.

- На входе и выходе из насоса должны быть установлены приборы для замера давления перекачиваемой жидкости.

2.3.2 Установить агрегат на фундамент, обеспечив горизонтальность установки, и после затвердения цементного раствора подливки произвести окончательную затяжку фундаментных болтов.

2.3.3 Присоединить подводящий и отводящий трубопроводы к насосу, установить приборы для замера давления и трубопроводы для слива утечек.

Утечки из полости маслоотражательного кольца через штуцер отводятся в емкость, если она расположена ниже электронасосного агрегата или в специальную емкость.

Противодавление со стороны сливной линии не допускается.

2.3.4 Испытать смонтированные системы на прочность и плотность пробным давлением по ГОСТ 22161-76.

2.3.5 Проверить после монтажа агрегата соосность валов насоса и двигателя и, при необходимости, произвести центровку. Радиальное смещение осей валов не должно быть более 0,2мм, перекос 0,8мм на длине 1000 мм.

2.4 Подготовка агрегата к пуску.

2.4.1 Подсоединить двигатель к электрической сети.

2.4.2 Залить насос и всасывающий трубопровод перекачиваемой жидкостью.

2.4.3 Полностью открыть всасывающий и нагнетательный вентили.

2.4.4 Сделать пробный пуск насоса и убедиться в правильном вращении.

Направление вращения вала насоса должно быть левое, если смотреть со стороны двигателя.

2.4.5 Убедиться в исправности трубопроводов и вентилей, герметичности соединений.

2.5 Пуск (опробование), регулирование и подготовка к работе.

2.5.1 Пуск агрегата осуществляется нажатием кнопки “Пуск”.

2.5.2 Во время работы периодически следить за показаниями приборов. Резкое колебания стрелок приборов, а также вибрация характеризуют ненормальную работу насоса.

2.5.3 В случае ненормальной работы насоса остановку осуществить нажатием кнопки “Стоп”, после чего закрыть вентили на подводящем и отводящем трубопроводах.

2.6 Возможные неисправности и способы их устранения

2.6.1 Возможные неисправности и способы их устранения приведены в таблице 3.

Таблица 3

Наименование неисправности, внешнее проявление и дополнительные признаки	Вероятная причина	Способ устранения	Примечание
<p>1 Насос не подает жидкость</p> <p>2 Пульсирующая подача жидкости, стрелки манометра и мановакуумметра резко колеблются</p>	<p>1 Полость насоса не заполнена перекачиваемой жидкостью</p> <p>2 Высота всасывания более 5м</p> <p>3 Во всасывающую полость насоса проникает воздух</p> <p>1 На подводящей линии имеются неплотности, воздух проникает во всасывающую полость насоса</p> <p>2 Неправильно отрегулирован клапан предохранительный. Рабочее давление больше давления перепуска</p> <p>3 Насос перекачивает жидкость большей вязкости. Показания мановакуумметра больше 5м</p>	<p>1 Заполнить жидкостью полость насоса и подводящего трубопровода</p> <p>2 Уменьшить высоту всасывания</p> <p>3 Проверить герметичность подводящей линии и фланцевых соединений, устранить дефекты</p> <p>1 Проверить герметичность подводящей линии и устранить дефекты</p> <p>2 Отрегулировать клапан предохранительный на давление полного перепуска, не превышающего давление на выходе из насоса более чем в 1,5 раза</p> <p>3 Уменьшить вязкость жидкости путем ее подогрева</p>	
<p>3 Насос не дает нужной подачи</p>	<p>1 Двигатель не развивает нужную частоту вращения</p>	<p>1 Проверить двигатель согласно инструкции на электрооборудование. Принять меры к обеспечению двигателем необходимой частоты вращения</p>	

Наименование неисправности, внешнее проявление и дополнительные признаки	Вероятная причина	Способ устранения	Примечание
4 Наблюдается течь через торцовое уплотнение больше предусмотренного	2 Увеличены зазоры между винтами и обоймой, между разгрузочными поршнями и втулками 1 Ослаблена пружина сальника 2 Резиновое уплотнительное кольцо неплотно сидит на валу насоса 3 Между трущимися поверхностями подпятника и пяты попали абразивные частицы	2 Разобрать насос и проверить зазоры, сменить изношенные детали 1 Заменить пружину новой 2 Заменить уплотнительное кольцо новым 3 Разобрать торцовое уплотнение и притереть трущиеся поверхности подпятника и пяты или заменить их новыми. Проверить центровку валов насоса и двигателя	
5 Повышенная вибрация насоса	Нарушилась центровка валов насоса и двигателя	1 Разобрать насос, прочистить каналы 2 Разобрать шариковый клапан, устранить причины заклинивания	
6 Нагрев торцового уплотнения свыше 333 К (60° С)	1 Засорены каналы шарикового перепускного клапана 2 Заклинило шариковый клапан	1 Уменьшить давление 2 Уменьшить вязкость жидкости путем ее подогрева	
7 Мощность выше нормы	1 Завышено давление насоса 2 Насос перекачивает жидкость большей вязкости	1 Уменьшить давление 2 Уменьшить вязкость жидкости путем ее подогрева	

3 ИСПОЛЬЗОВАНИЕ АГРЕГАТА

3.1 Пуск агрегата.

3.1.1 Пуск агрегата в работу производится в следующей последовательности:

- внимательно осмотреть насос и двигатель,
- полностью открыть запорные вентили,
- проверить легкость вращения винтов путем проворачивания вала (ведущего винта) за муфту вручную,
- отвернуть заливную пробку на линии и штуцер на корпусе нагнетательной полости насоса,
- через отверстие заливной пробки залить жидкость с одновременным проворачиванием вала насоса за муфту против часовой стрелки (если смотреть со стороны привода) до тех пор, пока из отверстия отвернутого штуцера не потечет жидкость,
- завернуть пробку и штуцер на свои места.

3.1.2 Пустить агрегат в работу.

3.2 Порядок контроля работоспособности агрегата.

3.2.1 Периодически (не менее одного раза в сутки) следить за:

- показаниями приборов,
- герметичностью соединений.

3.3 Меры безопасности при работе агрегата.

3.3.1 Общие требования безопасности насосов по ГОСТ 12.2.003-91.

3.3.2 Электродвигатель, входящий в комплект насоса, должен отвечать требованиям ГОСТ 12.2.007.0-75 и заземлен.

3.3.3 Муфта, соединяющая валы насоса и привода, должна иметь защитное ограждение.

3.3.4 Схема строповки указана в эксплуатационной документации.

3.3.5 Обслуживание агрегата периодическое, не требует постоянного присутствия обслуживающего персонала.

3.3.6 На рабочих местах выполняются требования раздела 2 ГОСТ 12.1.003-83 и раздела 2 ГОСТ 12.1.012-90 по уровням звукового давления и вибрации.

При работающем агрегате ЗАПРЕЩАЕТСЯ:

- ПРОИЗВОДИТЬ РЕМОНТ,
- ПОДТЯГИВАТЬ БОЛТЫ, ГАЙКИ.

3.4 Остановка агрегата.

3.4.1 Остановка агрегата может быть произведена по окончании работы или автоматическим отключением двигателя.

4. ТЕХНИЧЕСКОЕ ОБСЛУЖИВАНИЕ

Во время работы агрегата, техническое обслуживание его сводится к наблюдению за показателями контрольно-измерительных приборов. Показания приборов должны соответствовать номинальному режиму работы агрегата указанному в таблице 1.

Период длительной остановки следует использовать для проведения предупредительного ремонта, а также для устранения неисправностей, отмеченных во время работы насоса.

Периодически осматривать все болтовые соединения.

Наружные утечки жидкости через крышки и другие соединения не допускаются.

При достижении наработки, указанной в таблице 4 произвести регламентные работы.

Таблица 4

Наименование выполняемых работ	Через какой период наработки выполняются работы, ч
Внешний осмотр. Проверка подтяжка резьбовых соединений	6500
Замена подшипника	15000 7500*
Замена деталей торцового уплотнения	15000 7500*

* При перекачивании мазута и дизельного топлива.

4.1 Разборка агрегата.

4.1.1 Разборка и сборка агрегата должна производиться с соблюдением условий, обеспечивающих чистоту и комплектность собираемых деталей и сборочных единиц.

4.1.2 Разборка торцового уплотнения производится в такой последовательности:

- отключить питание двигателя и закрыть вентили на подводящей и отводящей магистралях;
- отсоединить измерительные приборы, подводящие и отводящие трубопроводы и снять защитный кожух муфты;
- отвернуть болты, крепящие насос к плите, снять насос, снять полумуфту насоса.

4.1.3 Разборка торцового уплотнения производится в следующей последовательности:

- слить перекачиваемую жидкость из корпуса насоса, отвернув пробку 17 (рисунок 1),
- вынуть шпонку 1 и втулку сгонную 26,
- отвернуть болты 28, снять крышку сальника 24 с прокладкой 3, подпятником и кольцом резиновым,
- снять с ведущего винта пяту 4, уплотнительное кольцо 8, втулку упорную 3, пружину сальника 2.

4.1.4 Разборку шарикового клапана следует производить в следующем порядке:

- вывернуть пробку 12 с прокладкой 11,
- вынуть пружину 13 и шарик 14.

4.1.5 Окончательную разборку насоса необходимо проводить в таком порядке:

- отвернуть болты 35, отсоединить от насоса заднюю крышку 33 с прокладкой 32 и снять с разгрузочных поршней втулки 8 и 9,
- отвернуть болты 31, снять с корпуса насоса переднюю крышку 23 с проставкой 22 и комплектом винтов 4 и 6, прокладкой 18 и подшипником 21,
- отсоединить ведомые винты от ведущего 4, предварительно заметив их взаимное расположение,
- вынуть из передней крышки 23 проставку 22, ведущий винт 4, подшипник 21,
- вывернуть винт 27 из ведущего винта 4, снять упорное кольцо 1 (рисунок 2) и стопорное кольцо 29 (рисунок 1), спрессовать подшипник 21,
- выпрессовать при необходимости из передней крышки 23 втулку 20, предварительно отвернув стопорный винт 30,
- выпрессовать при необходимости из корпуса насоса обойму 5, предварительно отвинтив стяжки 34.

4.2 Сборка насоса.

4.2.1 Перед сборкой насоса все детали промыть в чистом керосине, насухо протереть.

4.2.2 При установке крышки передней 23 отверстие под штифт полый 19 должно быть совмещено.

4.2.3 При сборке торцового уплотнения винт 27 должен войти в паз втулки упорной 3 (рисунок 2).

4.2.4 Проверить после сборки насоса легкость вращения рабочих органов.

4.3 Сборка агрегата

4.3.1 Сборку агрегата производить в порядке обратном порядку разборки.

4.3.2 Смонтировать насос с двигателем и проверить соосность вала насоса и двигателя индикаторным устройством.

Радиальное смещение осей валов не должно быть более 0,2мм, перекос 0,8мм на длине 1000мм.

4.3.3 Монтаж агрегата на фундамент производится в следующей последовательности:

- установить агрегат на фундамент и закрепить болтами,
- присоединить трубопроводы, соединяющие насос с системой объекта, трубки к контрольно-измерительным приборам и на слив.

5 РЕСУРСЫ, СРОКИ СЛУЖБЫ И ХРАНЕНИЯ, ГАРАНТИИ ИЗГОТОВИТЕЛЯ

Средний ресурс изделия до капитального

ремонта 30 000 часов, не менее
параметр, характеризующий наработку

в течение среднего срока службы 20 лет, не менее; в том числе срок хранения 1 год, не менее в консервации (упаковке) изготовителя

2 (С) ГОСТ 15150-69
в складских помещениях, на открытых площадках

Средняя наработка на отказ _____
параметр

6500 часов, не менее
характеризующий безотказность

Среднее время восстановления _____ 8 часов
параметр, характеризующий

ремонтпригодность

Указанные ресурсы, сроки службы и хранения действительны при соблюдении потребителем требований настоящего руководства по эксплуатации.

Гарантии изготовителя (поставщика)

Гарантийный срок устанавливается продолжительностью 24 месяца после сдачи судна, но не более 36 месяцев со дня отгрузки с предприятия-изготовителя.

Предприятие-изготовитель несет ответственность за качество поставляемого агрегата электронасосного, за обеспечение технических характеристик, работоспособность и ресурс при условии надлежащего хранения и обслуживания в соответствии с руководством по эксплуатации предприятия-изготовителя.

Если в течение указанного гарантийного срока агрегат окажется несоответствующим техническим условиям, предприятие-изготовитель в кратчайший технически возможный срок, безвозмездно устраняет обнаруженные дефекты.

Замена деталей из ЗИП и устранение мелких недостатков производится без участия предприятия-изготовителя.

За пределами гарантийного срока, но в пределах установленного ресурса и срока службы, за предприятием-изготовителем сохраняется ответственность за качество поставляемого агрегата.

Предприятие-изготовитель несет гарантийные обязательства только при наличии исправных гарантийных пломб.

Примечание – Показатели надежности установлены при перекачивании минеральных масел.

6 КОНСЕРВАЦИЯ

Дата	Наименование работы	Срок действия, годы	Должность, фамилия, подпись

9 ТРАНСПОРТИРОВАНИЕ, ХРАНЕНИЕ И УТИЛИЗАЦИЯ

9.1 Агрегаты могут транспортироваться любым видом транспорта при соблюдении правил перевозки для каждого вида транспорта.

9.2 Условия транспортирования и хранения в условиях 2 (С) ГОСТ 15150 - 69.

9.3 Транспортная маркировка груза производится в соответствии с ГОСТ 14192-96.

9.4 Насос не представляет опасности для жизни, здоровья людей и окружающей среды. Он не имеет в своей конструкции каких-либо химических, биологических или радиоактивных элементов, которые могли бы принести ущерб здоровью людей или окружающей среде. Утилизацию насосов (агрегатов) производить любым доступным методом.

9.5 Сведения о наличии цветных сплавов приведены в приложении Г.

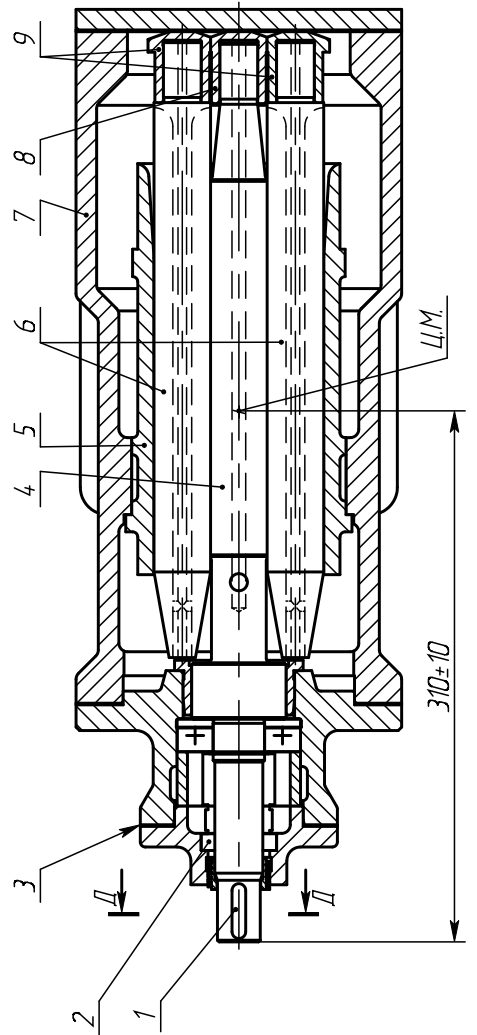
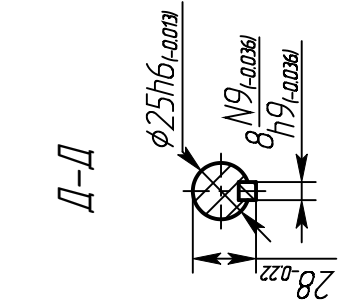
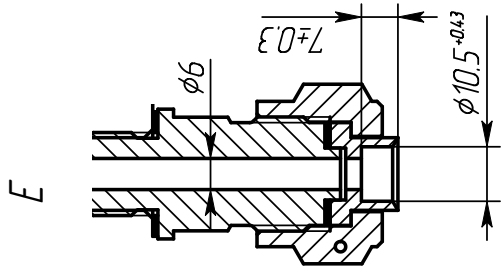
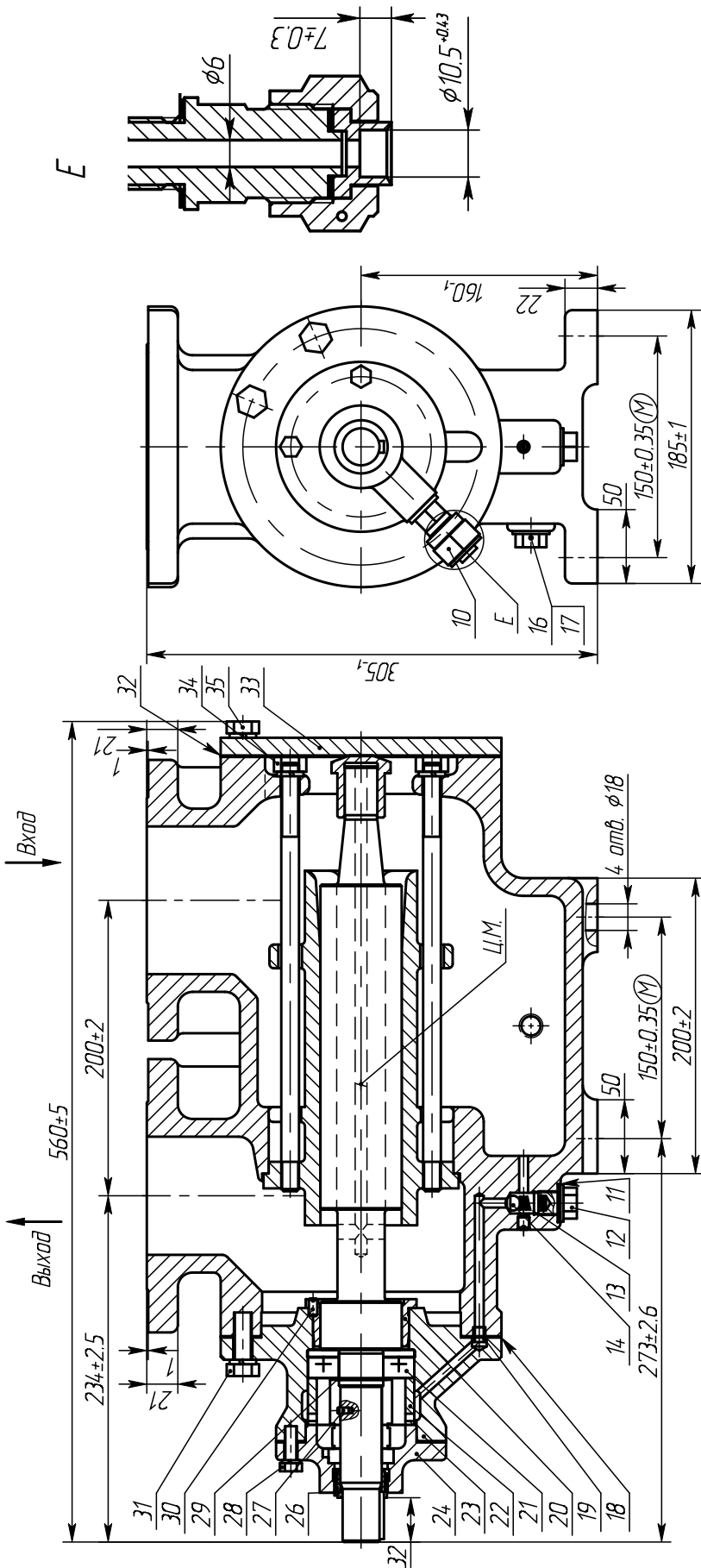


Рисунок 1 - Насос А1 3В 16/25

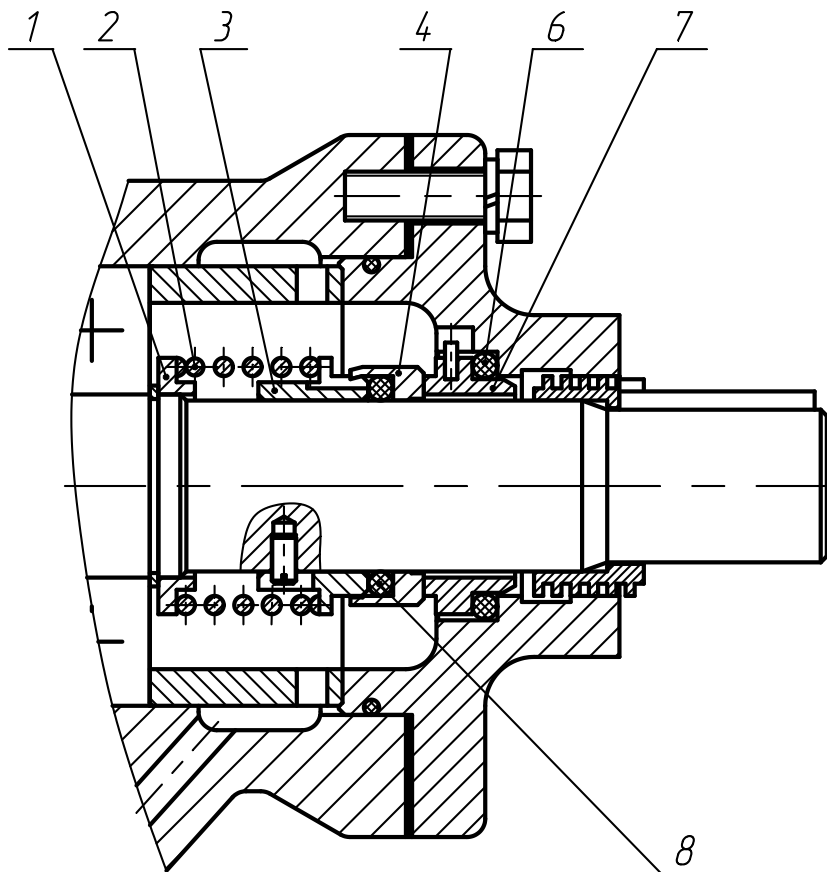


Рисунок 2 – Торцовое уплотнение

Приложение А
(обязательное)

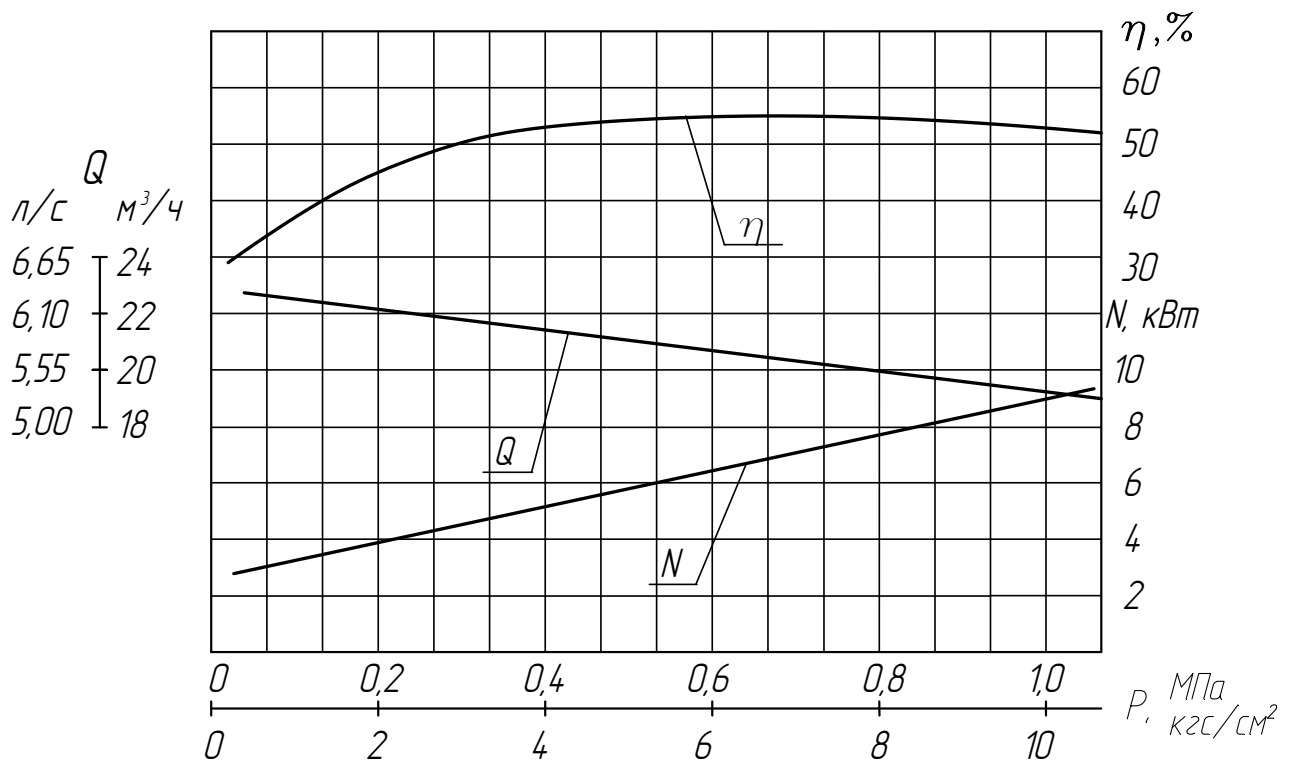
Характеристика насоса А1 3В 16/25

Жидкость – дизельное топливо

Вязкость – $0,03 \cdot 10^{-4} \text{ м}^2/\text{с}$ ($1,25^\circ\text{ВУ}$)

Частота вращения – 48 с^{-1} (2900 об/мин)

Допускаемая вакуумметрическая высота всасывания – 5 м

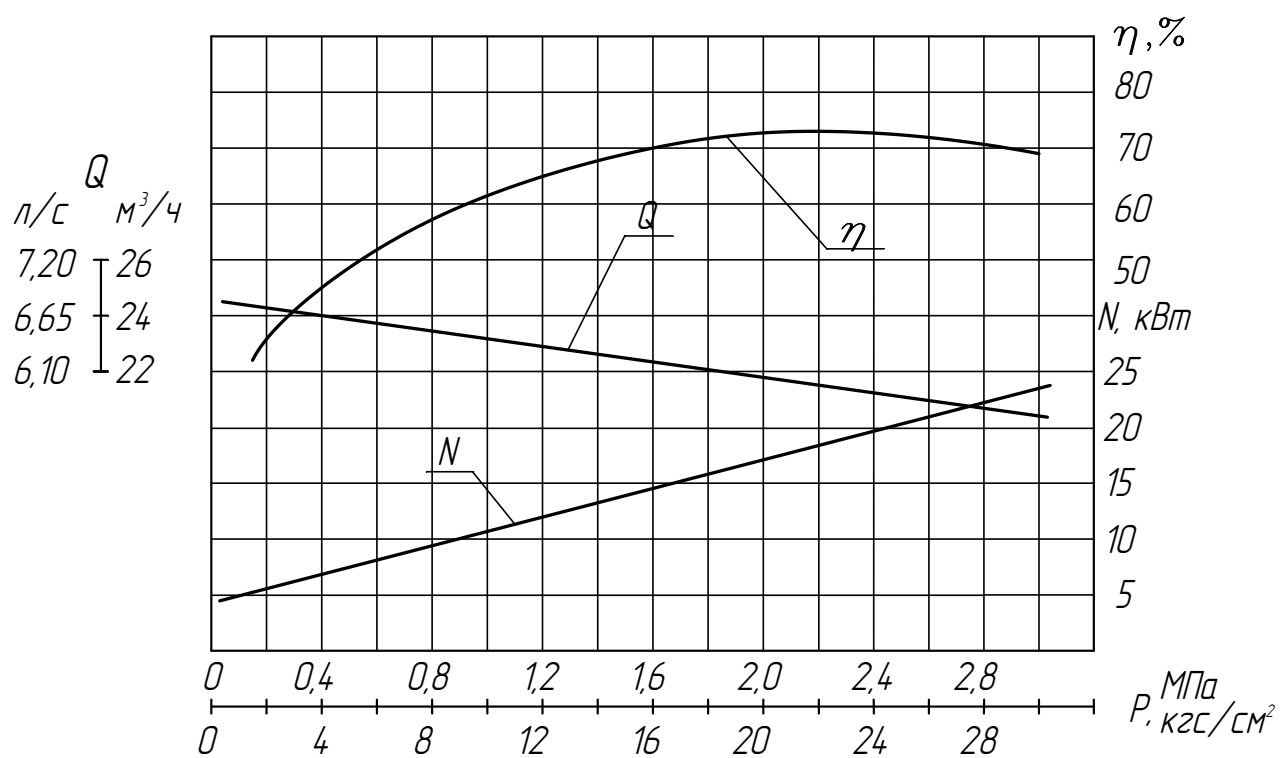


Продолжение приложения А
Характеристика насоса А1 3В 16/25

Вязкость – $0,38 \cdot 10^{-4} \text{ м}^2/\text{с}$ (5°ВУ)

Частота вращения – 48 с^{-1} (2900 об/мин)

Допускаемая вакуумметрическая высота всасывания – 5 м



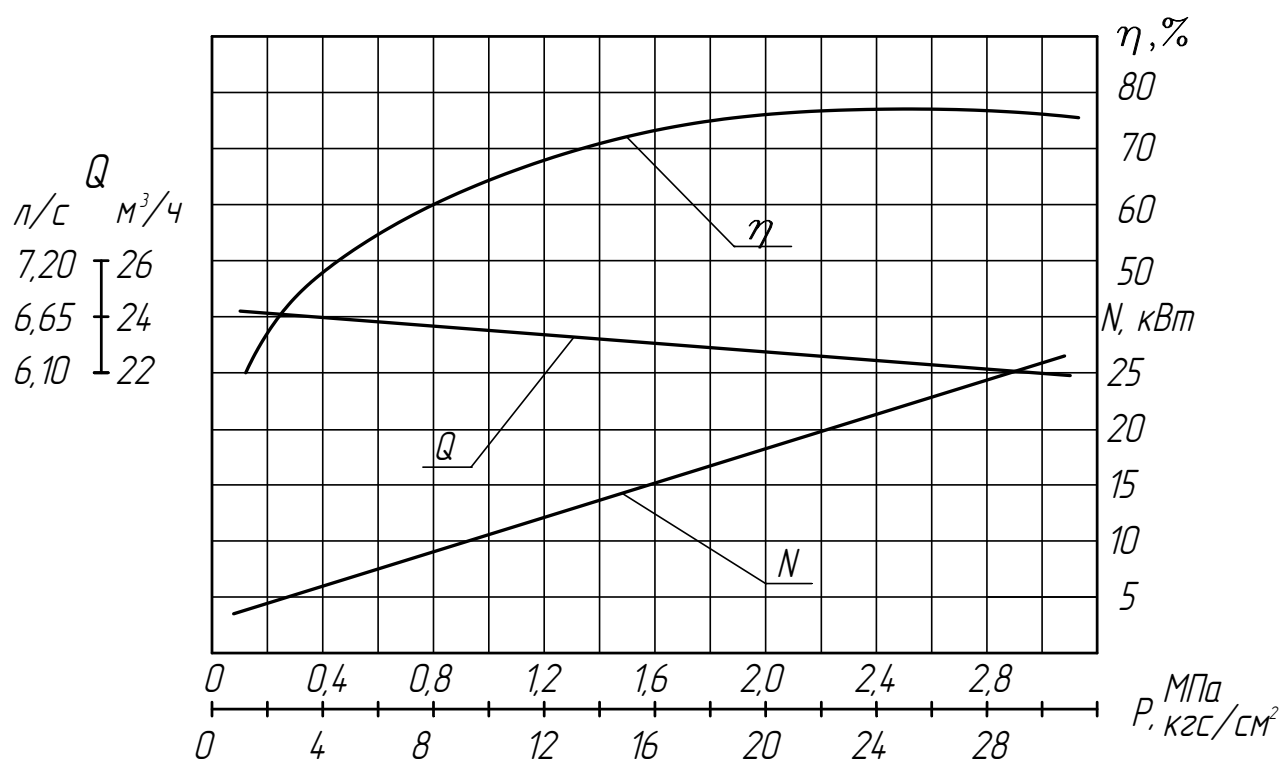
Продолжение приложения А
Характеристика насоса А1 3В 16/25

Вязкость – $0,76 \cdot 10^{-4} \text{ м}^2/\text{с}$ (10°ВУ)

Жидкость – масло промышленное, мазут

Частота вращения – 48 с^{-1} (2900 об/мин)

Допускаемая вакуумметрическая высота всасывания – 6 м

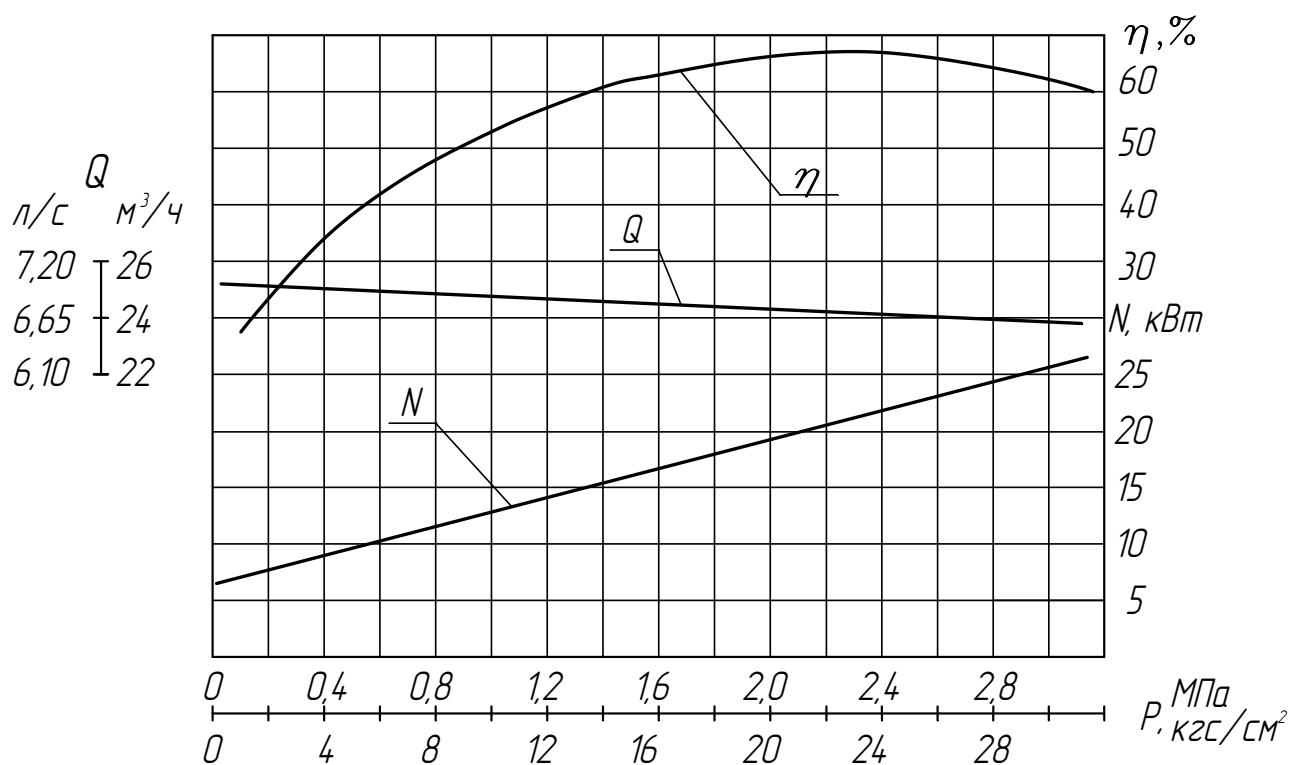


Продолжение приложения А
Характеристика насоса А1 3В 16/25

Вязкость – $6,1 \cdot 10^{-4} \text{ м}^2/\text{с}$ (80°ВУ)

Частота вращения – 48 с^{-1} (2900 об/мин)

Допускаемая вакуумметрическая высота всасывания – 5 м

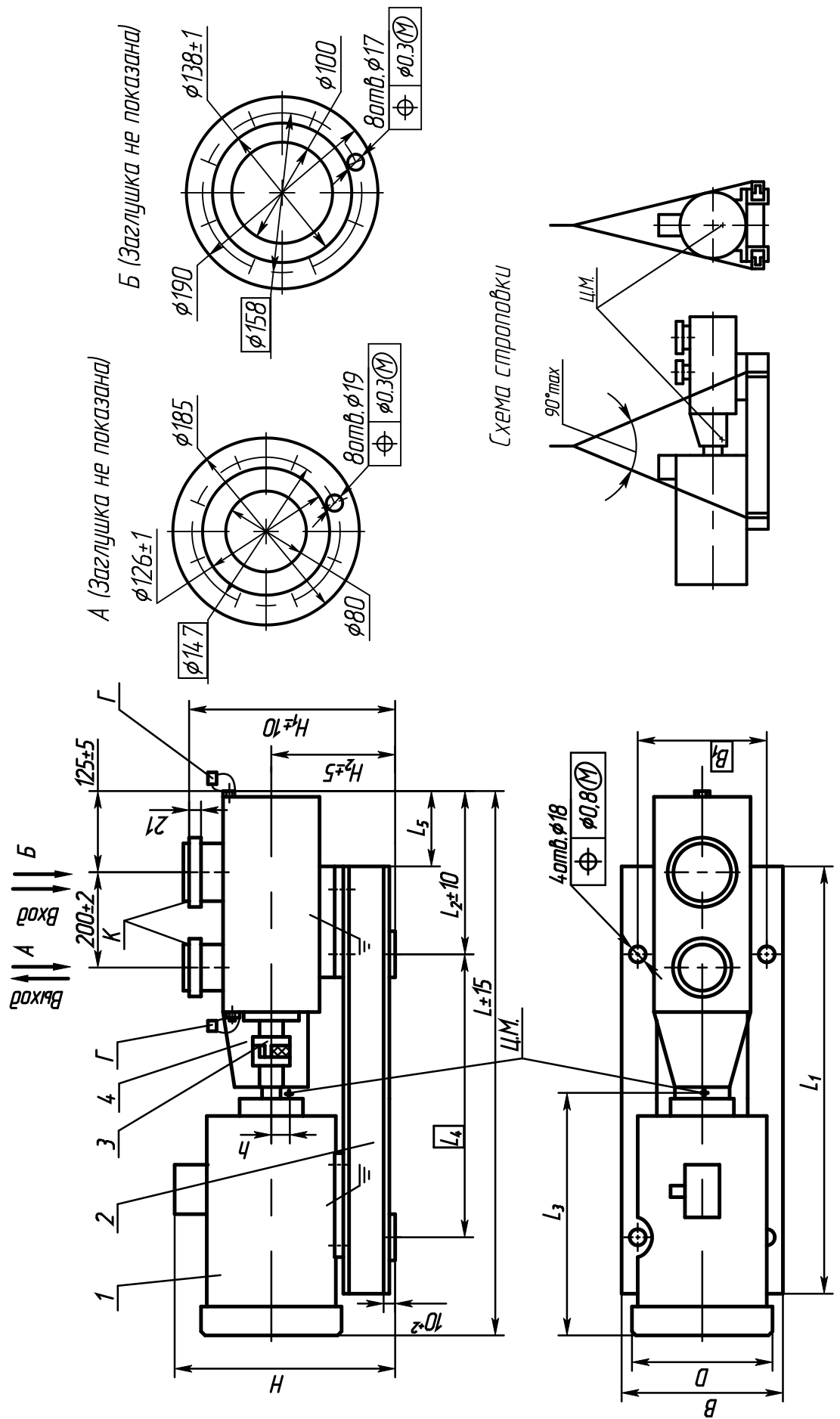


Продолжение приложения А
ВИБРОШУМОВЫЕ ХАРАКТЕРИСТИКИ

Марка насоса	Уровни звукового давления (дБ) на расстоянии 1 м от наружного контура агрегата в октавных полосах со средне-геометрическими частотами, Гц, не более								Уровень звука на расстоянии 1 м от контура агрегата, дБА
	63	125	250	500	1000	2000	4000	8000	
A13B16/25	107	105	100	99	95	96	94	95	103

Средние квадратические значения виброскорости агрегата, мм/с (логарифмические уровни виброскорости дБ), замеренные в диапазоне от 10 до 1000 Гц относительно $5 \cdot 10^{-5}$ мм/с, не более	
A13B 16/25	7,9 (104)

Приложение Б
(обязательное)
Габаритный чертеж агрегатов электронасосных



Продолжение приложения Б

Размеры в мм

Наименование агрегата	L	L ₁	L ₂	L ₃	L ₄	L ₅	D	H	H ₁	H ₂	h	B	B ₁	Масса, кг
A1 3В 16/25-22/25Б	1250	965	220	600	690	92	400	565	420	275	60	450	410	267
A1 3В 16/25-22/10Б	1120	880	270	570	565	95	290	465	390	245	30	410	350	196

Приложение В
(обязательное)

ПЕРЕЧЕНЬ

запасных частей и контрольно-измерительных приборов

Наименование	Количество шт.	Масса 1 шт., кг	Нормативно-техническая документация или обозначение чертежа	Примечание
<u>Детали</u>				
Втулка ведущего винта	1	0,17000	H41.707.00.072	Для поставки в тропики паронит ПМБ-Т1 ГОСТ 481-80
Втулка ведомого винта	2	0,15000	H41.707.00.039	
Прокладка	2	0,00100	H41.221.00.006	
Прокладка	2	0,03000	H41.707.00.067	
Прокладка	1	0,01200	H41.707.00.071	
Подпятник	1	0,13000	H41.198.00.018	
Пята	1	0,03000	H41.198.00.019	
Кольцо	1	0,00155	H83.27.00.011	
Кольцо	1	0,02000	H83.27.00.013	
Звездочка 100	1	0,12500	H80.733.04.0103	
<u>Контрольно-измерительные приборы</u>				
Манометр МТПСд-100- ОМ2-4МПа- (40кгс/см ²)-1,5 с фланцем*	1	0,7500	ТУ25.02.1946-76	Для агрегата А1 ЗВ 16/25-22/25Б
Манометр МТПСд-100- ОМ2- 2,5МПа(25кгс/см ²)-1,5 с фланцем**	1	0,7500	ТУ25.02.1946-76	Для агрегата А1 ЗВ 16/25-22/10Б
Мановакуумметр МВТПСд-100- ОМ2- 150кПа(1,5кгс/см ²)-1,5 с фланцем***	1	0,7500	ТУ25.02.1946-76	

* Допускается манометр МТК, модель 1060, 4МПа (40кгс/см²), 2,5 ТУ 25-05.1774-75.

** Допускается манометр МТК, модель 1060, 2,5МПа (25кгс/см²), 2,5 ТУ 25-05.1774-75.

*** Допускается мановакуумметр МТК, модель 1059, 150кПа (1,5кгс/см²), 2,5 ТУ 25-05.1774-75.

Приложение Г
(обязательное)

СВЕДЕНИЯ
О наличии цветных сплавов

Наименование	№ рисунка, позиции	Масса, кг
AK7ч	Рисунок 1, поз.24;	0.46
Бр 05Ц5С5	поз.5,8,9,20 Рисунок 2, поз.7	12,25

Сведения по содержанию драгоценных металлов и цветных сплавов на комплектующее оборудование приведены в эксплуатационной документации на это оборудование.

ЛИСТ РЕГИСТРАЦИИ ИЗМЕНЕНИЙ

Изм	Номера листов.				Всего листов в докум	№ докум	Входящий № сопроводительного докум. и дата	Подп.	Дата
	Измененных	Замененных	Новых	Аннулированных					